

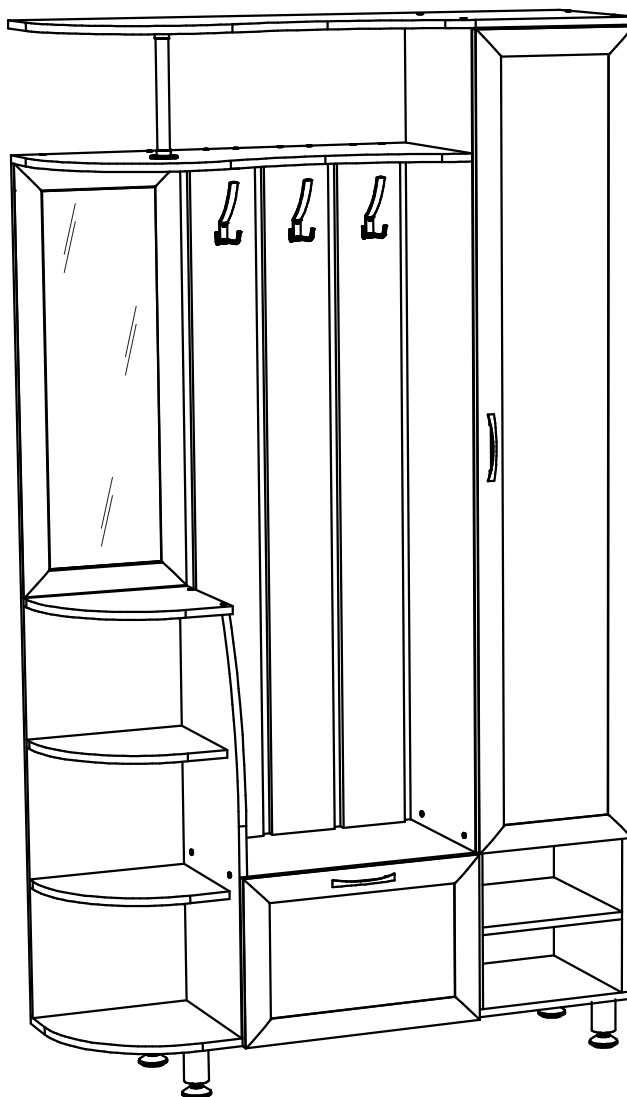
Мебельная компания «МиФ»

Паспорт изделия

Инструкция по сборке и эксплуатации мебели

Прихожая «Ксения-2»/«Лика-2»

1200x2150x364 (ШxВxГ)

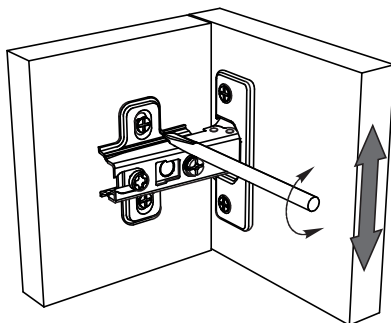


Комплектовочная ведомость на детали

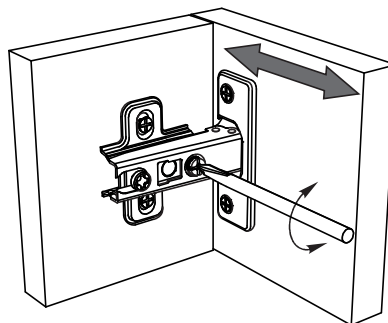
Упаковка №	Наименование	Размеры, мм	Кол-во, шт.	№
1	Боковина	2018x344	1	1
1	Боковина	2018x344	1	2
2	Задняя стенка	1752x350	1	3
1	Планка	1418x140	3	4
1	Крышка	1200x364	1	5
1	Дно крышка	1200x344	1	6
1	Перегородка	860x328	1	7
1	Вязка	850x344	1	8
1	Крышка	500x344	1	9
1	Крышка	350x268	1	10
1	Вязка	334x268	2	11
1, 2	Вязка	318x344	2	12
1	Полка	316x334	3	13
2	Створка	1680x347	1	14
2	Створка	350x515	1	15
2	ДВП	2045x345	1	16
2	ДВП	345x517	1	17
1	Труба хром Ф25	248	1	18

Регулирование зазоров и положения вертикальных дверей с петлями

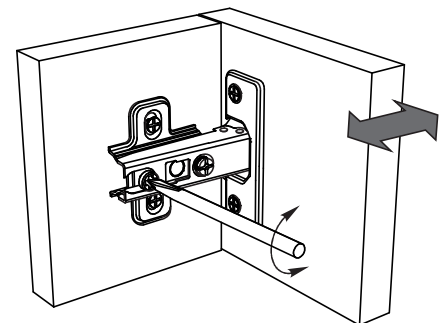
регулирование по высоте



регулирование по ширине

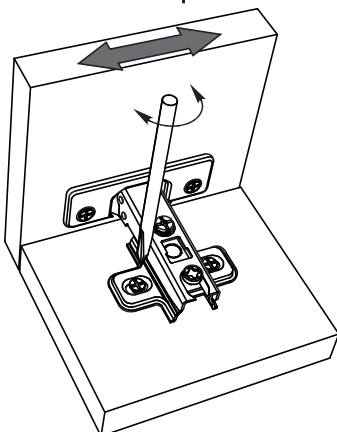


регулирование по глубине

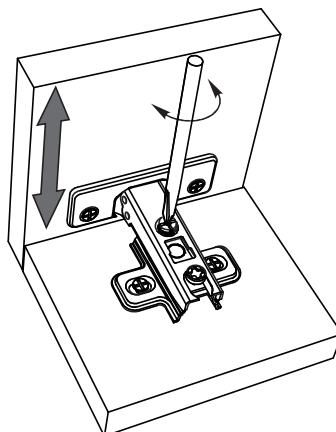


Регулирование зазоров и положения горизонтальных дверей с петлями

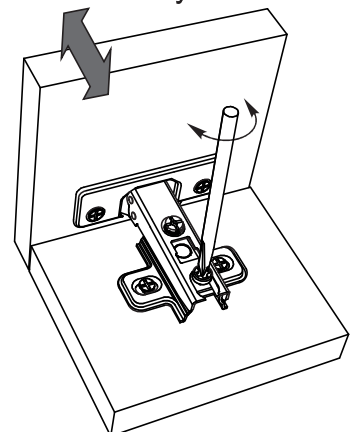
регулирование по ширине



регулирование по высоте

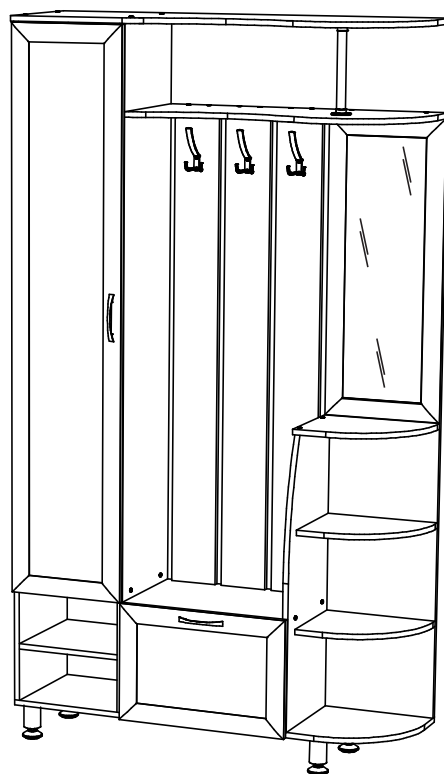
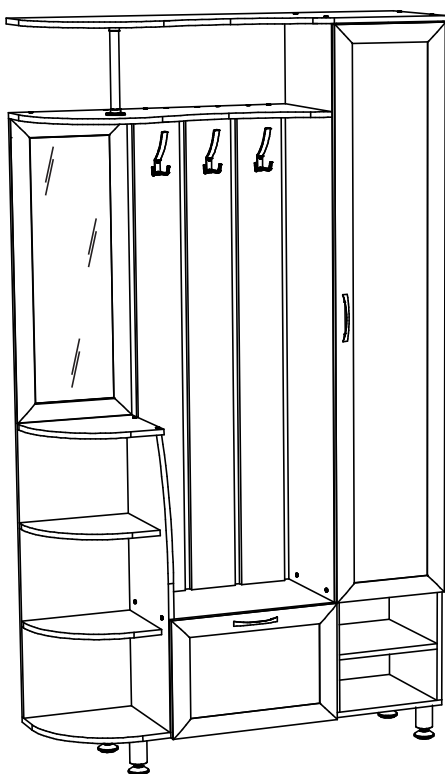


регулирование по глубине



Сборку рекомендуется производить с помощью специалиста, так как неправильная сборка может привести к нежелательным последствиям. Инструкция даст Вам необходимые рекомендации по сборке, порядка которого просим Вас придерживаться. Перед сборкой внимательно ознакомьтесь с инструкцией, проверьте комплектность фурнитуры и разберите ее по назначению.

необходимый инструмент для сборки



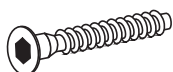
Внимание !!!
Изделие симметричное, собирается на правую или левую сторону.

Крючок 3-х рожковый



3 шт

Евровинт 6x50



52 шт

Гвоздь 1,6x25



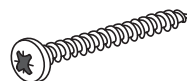
60 шт

Шуруп 4x16



54 шт

Шуруп 3,5x30



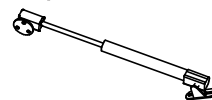
4 шт

Полко-держатель



12 шт

Газовый кронштейн



1 шт

Ключ для евровинта



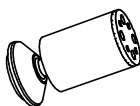
1 шт

Заглушка для евровинта



28 шт

Опора 100 мм



4 шт

Ручка-скоба 96 мм



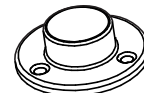
2 шт

Петля накладная 90°



5 шт

Фланец к трубе Ф25 мм



2 шт

Схема сборки: прихожая Ксения-2 / Лица-2

1. Сборку необходимо производить вдвоём на чистой, ровной поверхности. Предварительно, перед сборкой определить место установки изделия. Вскрыть пакеты и согласно схеме сборки прикрепить необходимую фурнитуру в отверстия. После этого можно приступать к сборке.

2. Сборка производится, тыльной стороной вниз. Соедините заднюю стенку №3 с крышкой №10, вязками №11 еврошурупами как показано на схеме 1.

3. Соедините перегородку №7 с крышкой №12, вязками №13 еврошурупами. Крышку №9 с перегородкой №7 еврошурупами как показано на схеме 2.

Схема 1

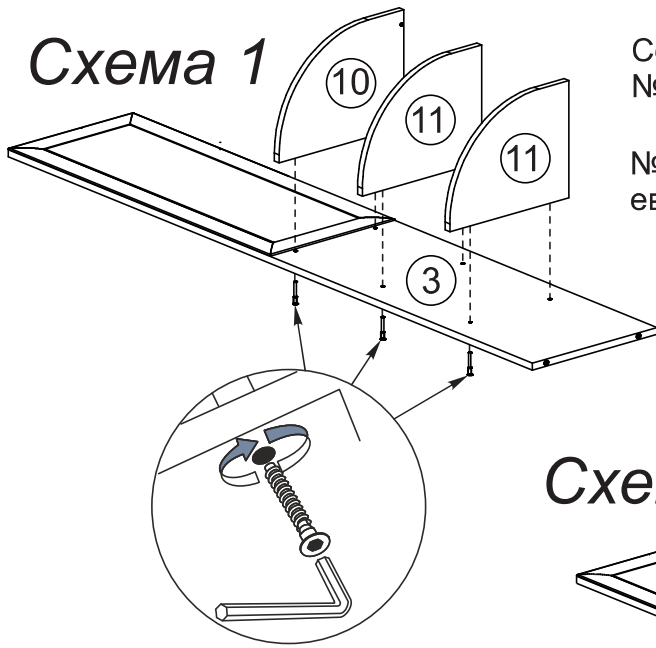


Схема 2

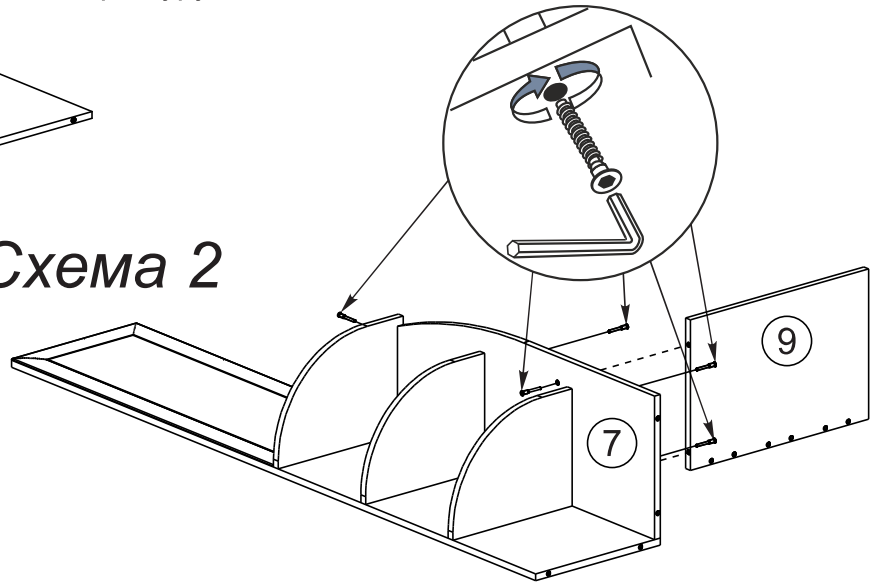
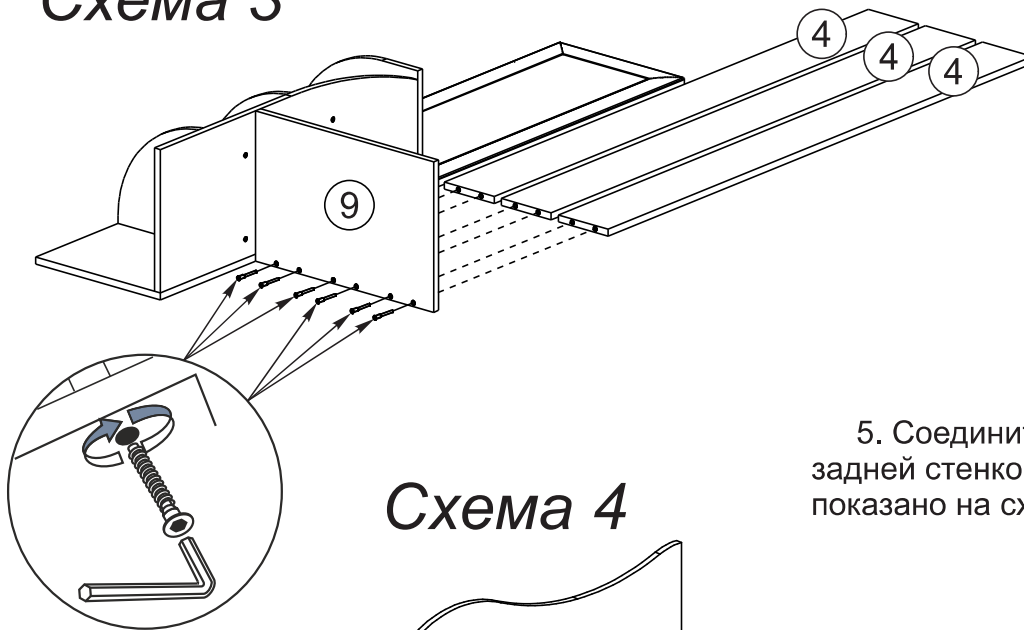


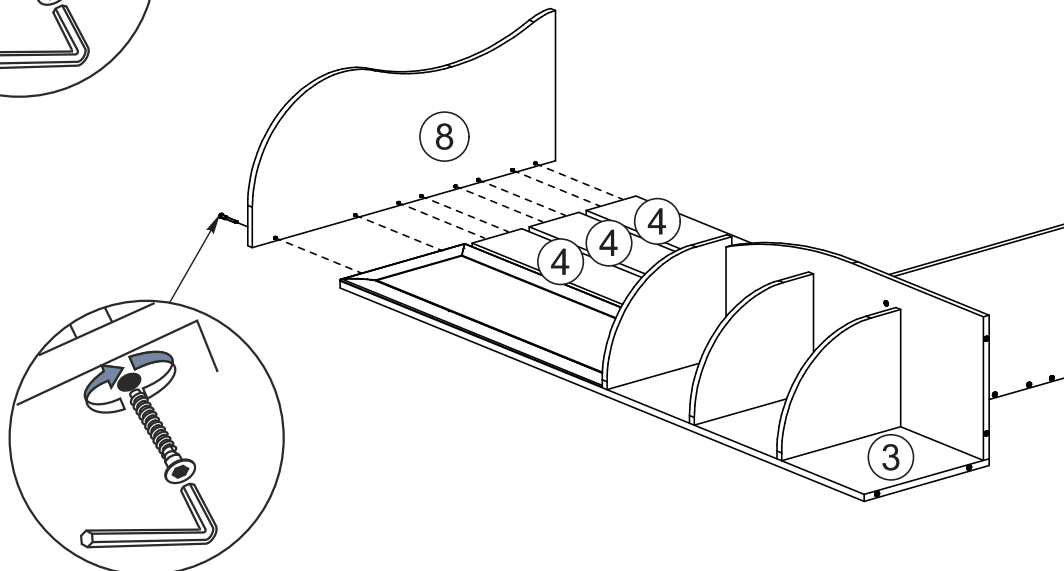
Схема 3



4. Соедините планки №4 с крышкой №9 еврошурупами как показано на схеме 3.

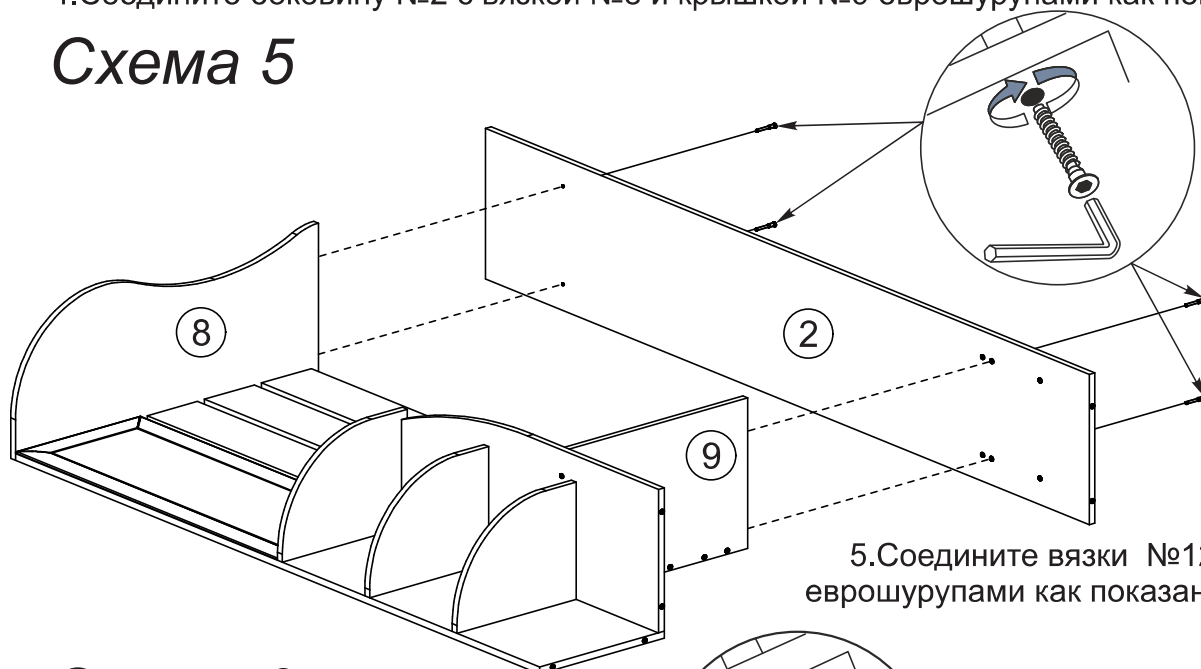
5. Соедините вязку №8 с планками №4, задней стенкой №3 еврошурупами как показано на схеме 4.

Схема 4



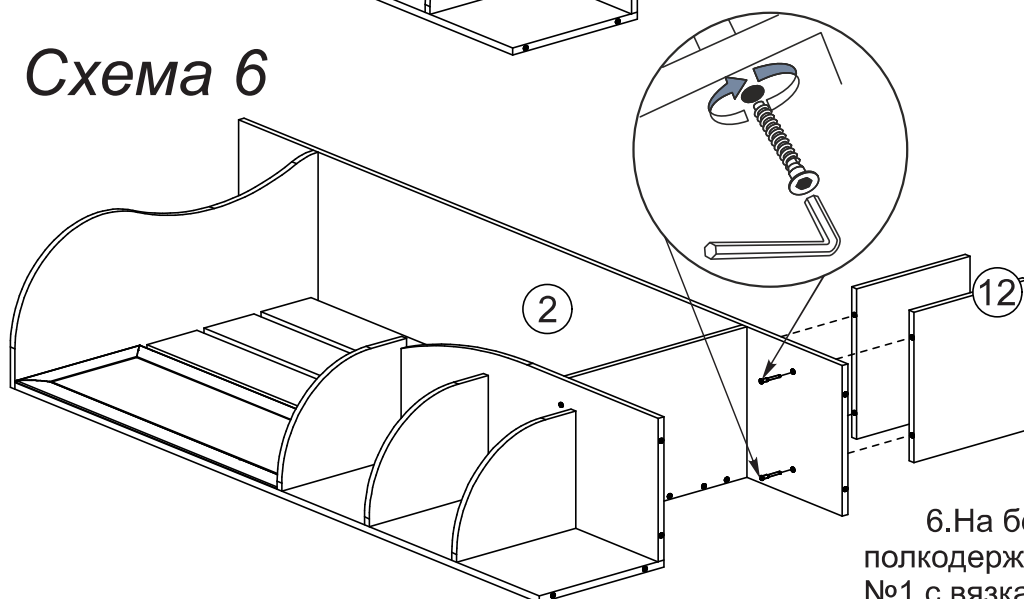
4.Соедините боковину №2 с вязкой №8 и крышкой №9 еврошурупами как показано на схеме 5.

Схема 5



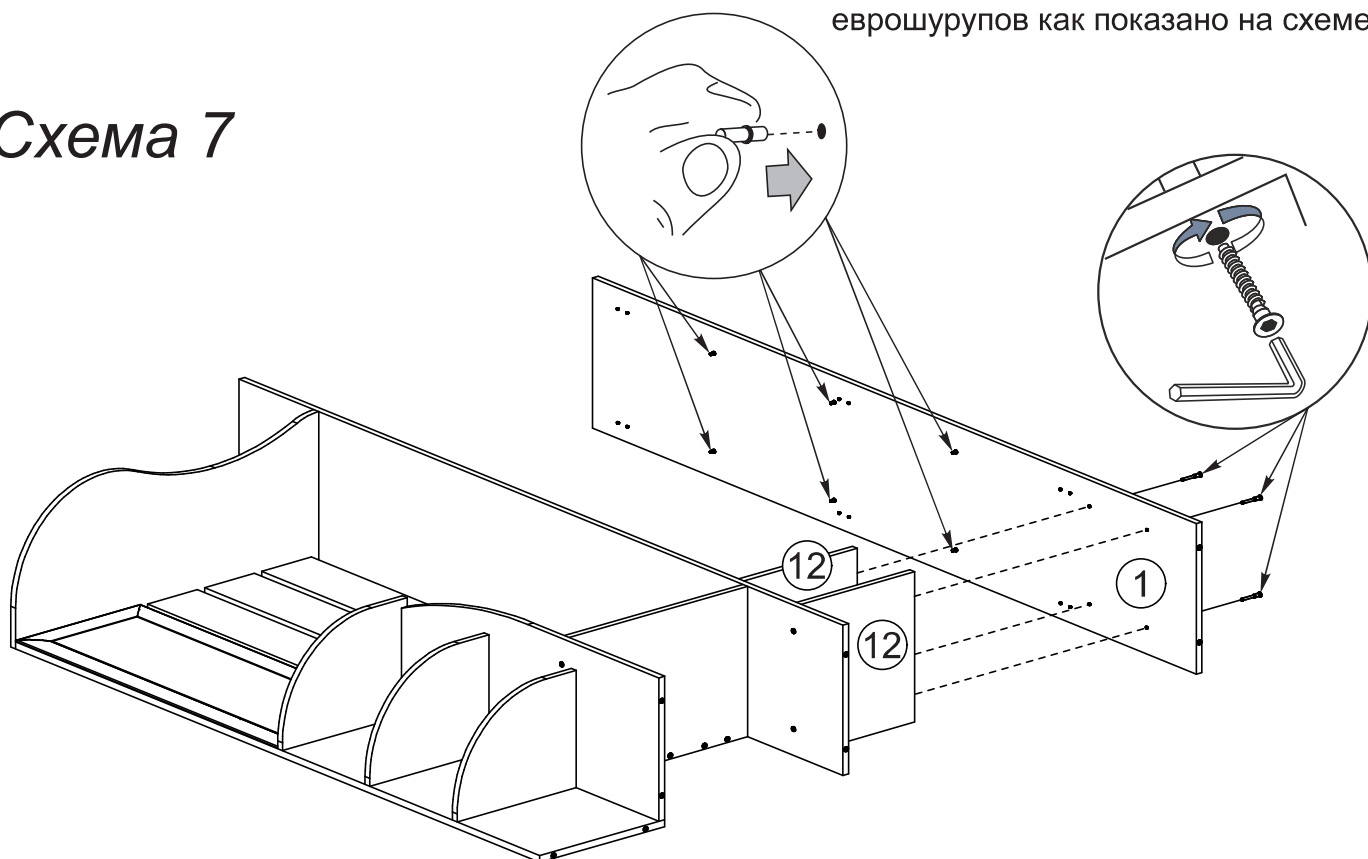
5.Соедините вязки №12 с боковиной №2 еврошурупами как показано на схеме 6.

Схема 6



6.На боковину №1 установите полкодержатели. Соедините боковину №1 с вязками №12 с помощью еврошурупов как показано на схеме 7.

Схема 7



6. На дно №6 установите опоры, на крышку №5 установите трубодержатель как показано на схеме 8.

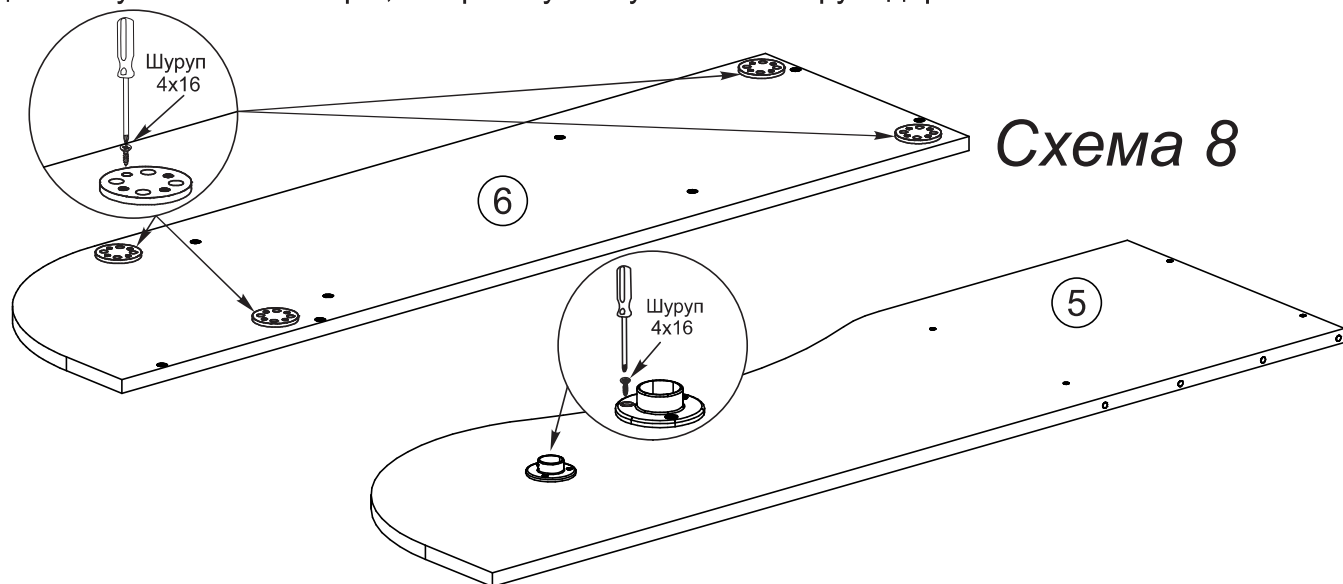


Схема 8

8. Соедините крышку №5, с установленной трубой №18, с боковинами №1 и №2, дно №6 с боковинами №1, №2 и перегородкой №7 еврошурупами как показано на схеме 9

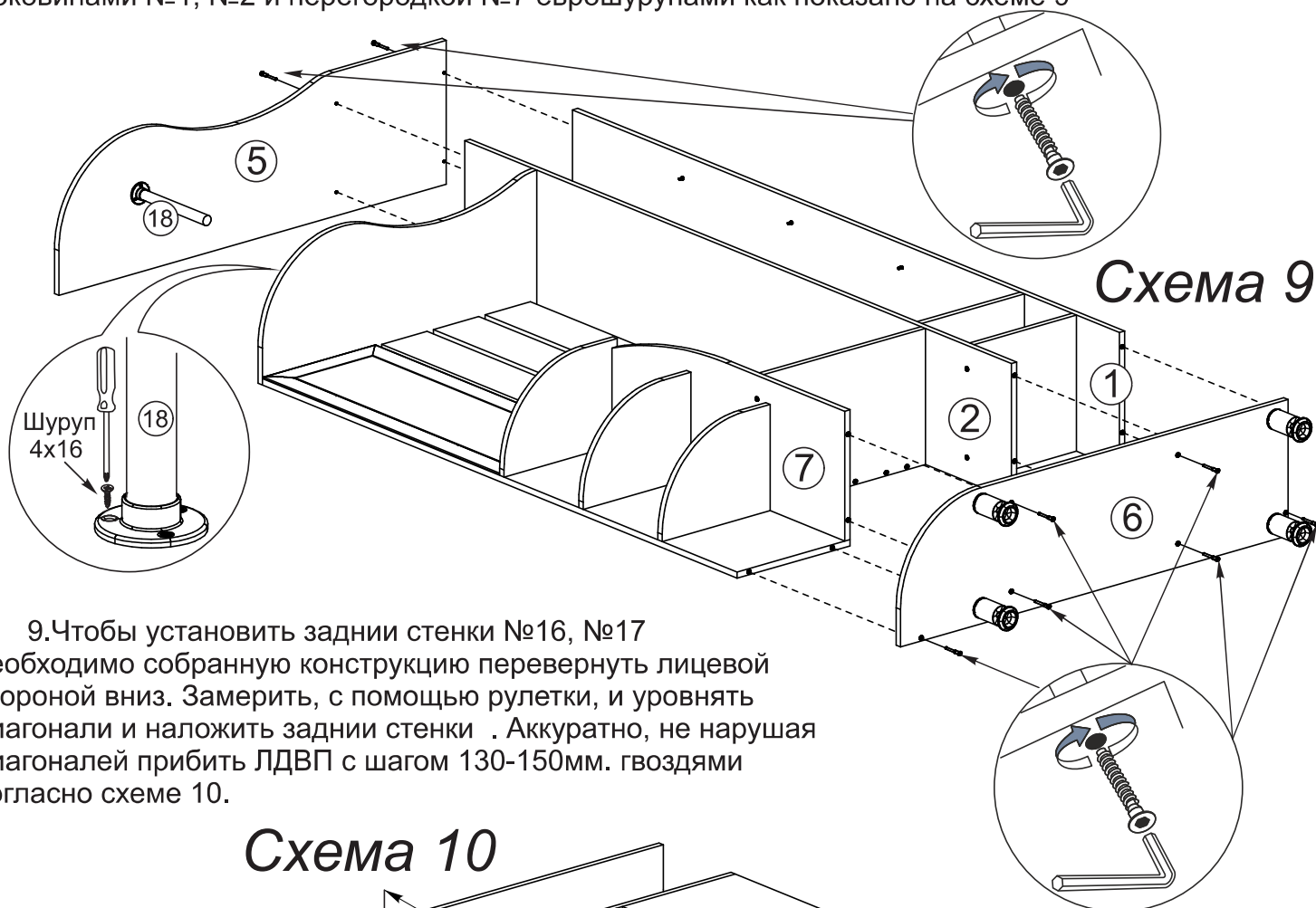
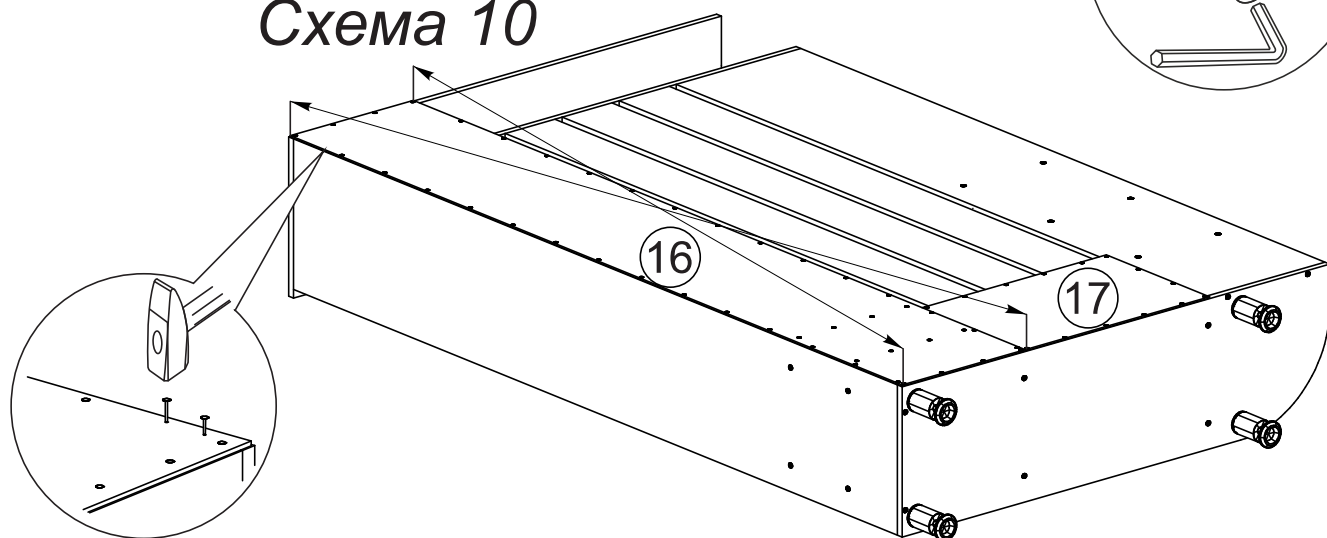


Схема 9

9. Чтобы установить задние стенки №16, №17 необходимо собранную конструкцию перевернуть лицевой стороной вниз. Замерить, с помощью рулетки, и уровнять диагонали и наложить задние стенки. Аккуратно, не нарушая диагоналей прибить ЛДВП с шагом 130-150мм. гвоздями согласно схеме 10.

Схема 10



10. На планки №4 закрепите крючки с помощью шурупов 4x16, как показано на схеме 11

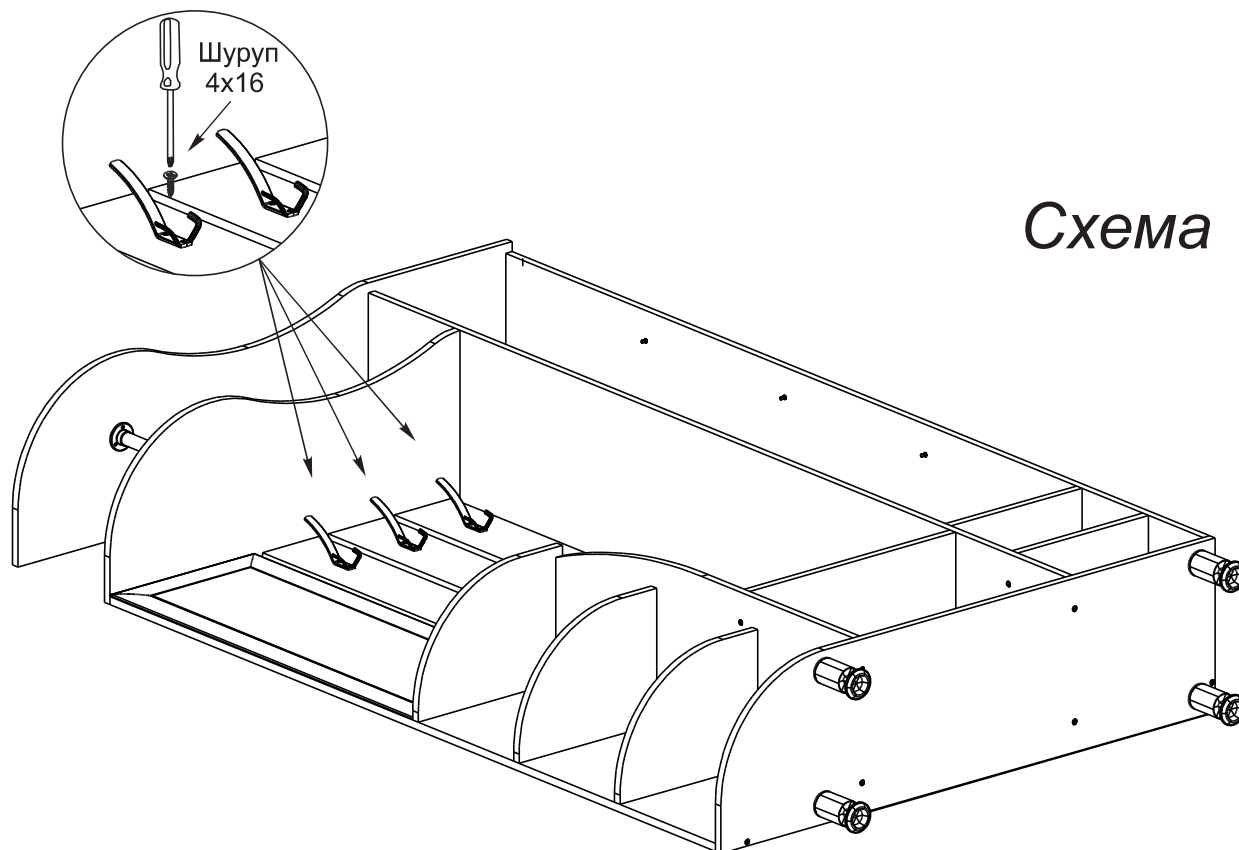


Схема 11

11. Установите петли на створки, закрепите створки на боковине и нижней крышке №6 шурупами 4x16. Отрегулируйте зазоры на створках как показано выше. С помощью шурупов 3,5x30 установите ручки.

На горизонтальную створку установите газовый кронштейн, как показано на схеме 12.

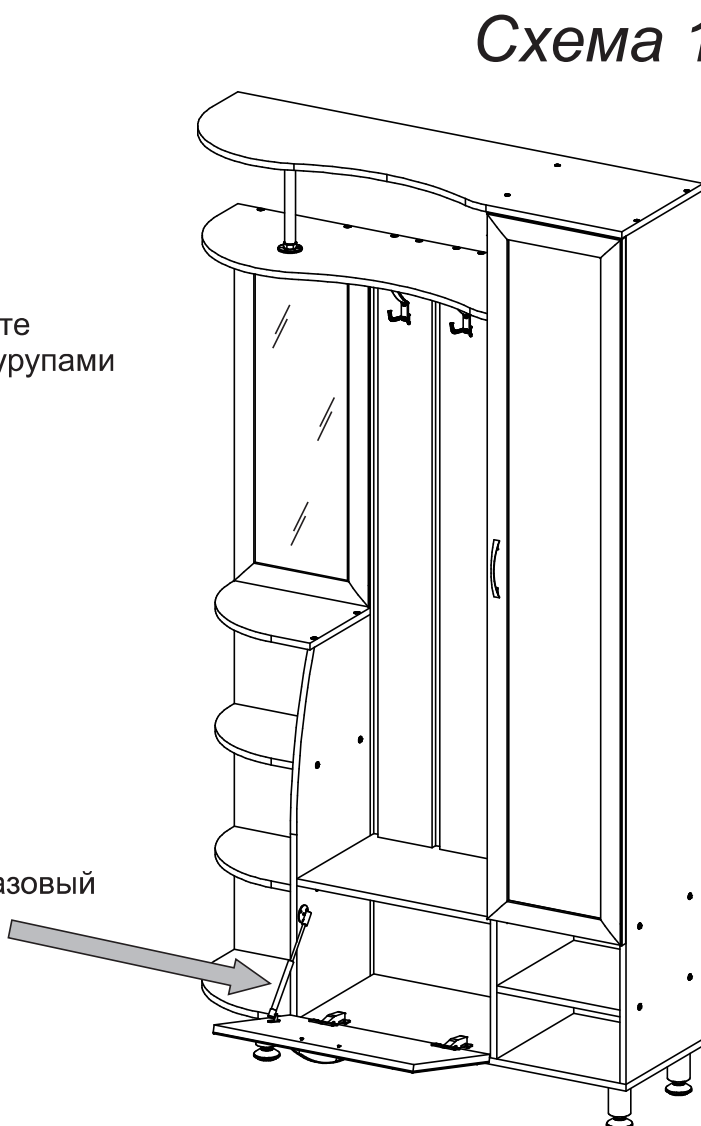


Схема 12

Инструкция по уходу за мебелью и правила эксплуатации

Для поддержания надлежащего внешнего вида и увеличение срока эксплуатации рекомендуется соблюдать следующие общие правила:

1. Мебель должна эксплуатироваться в сухих и теплых помещениях, имеющих отопление и вентиляцию при температуре воздуха не ниже $+1^{\circ}$ и не выше $+40^{\circ}$, относительной влажности 65-85%.
2. Расположение мебели ближе одного метра от отопительных приборов и других источников тепла, а также под прямыми солнечными лучами, вызывает ускоренное старение покрытия и деформацию мебельных щитов.
3. Поверхность деталей мебели следует оберегать от попадания влаги во избежание разбухания каркасов, фасадов и столешницы, отклеивания кромок на боковых поверхностях.
4. Следует оберегать поверхность мебели и ее конструктивные элементы от механических повреждений, которые могут быть вызваны воздействием твердых предметов, абразивных порошков, а также чрезмерными физическими нагрузками.
5. Изделия мебели необходимо устанавливать на ровные поверхности.
6. Рекомендуется для чистки преимущественно пользоваться мягкой тканью или замшей, смоченной и хорошо отжатой перед использованием. Всегда тщательно высушивайте (протирайте сухой тканью) смоченные участки по окончании чистки. Не следует использовать средства, обладающие абразивными свойствами, а также губки с покрытием из металлического волокнообразного или стружечного материала при чистке.
7. В процессе эксплуатации мебели возможно ослабление крепежной фурнитуры, необходимо осуществлять «затяжку» всех изделий металлофурнитуры, осуществляющих крепеж и регулировку узлов, обеспечивающих открывание и трансформацию подвижных элементов.

Общие технические указания по сборке.

Для удобства транспортировки и предохранения от повреждений, мебель поставляется в разобранном виде в индивидуальной упаковке. Вы можете собрать ее самостоятельно, либо воспользоваться услугами квалифицированных сборщиков. Не приступайте к сборке, не ознакомившись с инструкцией!

Проверить комплектность каждой упаковки, согласно комплектной ведомости. **При обнаружении дефектов или не комплектности к сборке не приступать. Обратитесь к продавцу.** ВНИМАНИЕ! Не рекомендуется одновременно вынимать детали из всех упаковок во избежание их смешивания (можете перепутать детали). Проверить наличие фурнитуры.

Во избежание перекосов и повреждений, а также загрязнения мебели, сборку производить на ровном полу, покрытом тканью или бумагой. Необходимо соблюдать осторожность, чтобы не повредить поверхность деталей. В сборке сложных и больших изделий желательно участие двух человек. Перед началом сборки необходимо определить расположение деталей в изделии в соответствии со схемами сборки и инструкцией.

Производитель оставляет за собой право вносить незначительные изменения в конструкцию, не изменяющую внешний вид и дизайн изделия без предварительного уведомления.

Поставщик гарантирует соответствие товаров требованиям ГОСТа 16371-14 при соблюдении условий транспортировки, хранения, сборки (для мебели поставляемой в разобранном виде), эксплуатации.

Гарантийный срок эксплуатации мебели: детской и для общественных помещений - 18 месяцев, бытовой - 24 месяца. Гарантийный срок при розничной продаже через торговую сеть исчисляются со дня продажи мебели, но в пределах 30 месяцев со дня ее изготовления. Срок эксплуатации 10 лет.



отрезать и
приклеить