

Мебельная компания «МиФ»

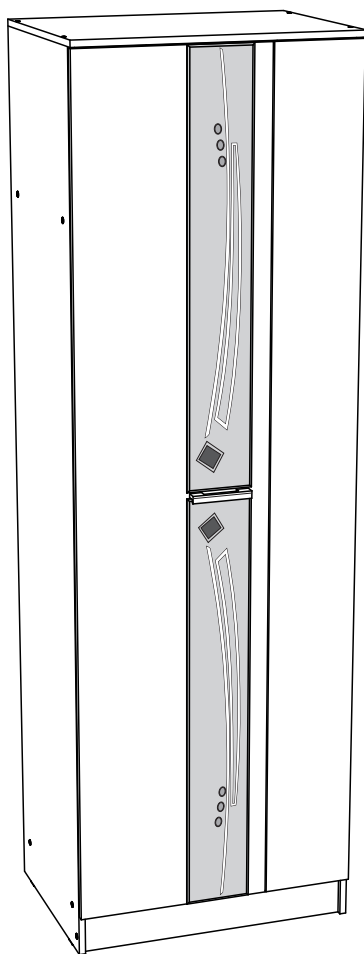
Паспорт изделия

Инструкция по сборке и эксплуатации мебели

Модульная система «Гамма-15»

Шкаф бельевой

700x2200x520 (ШxВxГ)



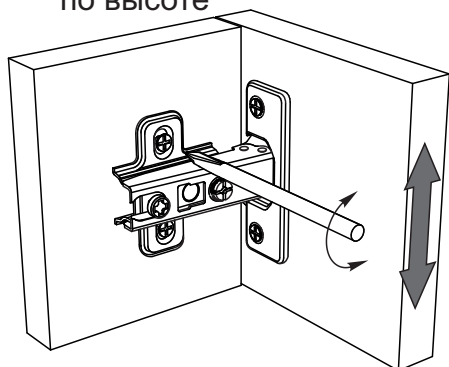
Модульная система производится в цвете:
Ясень Шимо Светлый - Ясень Шимо Темный,
Венге - Дуб Беленый

Комплектовочная ведомость на детали

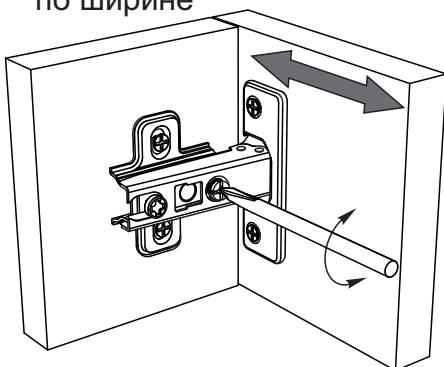
Упаковка №	Наименование	Цвет детали в комплектации:		Размеры, мм	Коль-во, шт.	№
		Венге-Дуб беленый	Ясень Шимо темн.- св.			
1	Боковина левая	Венге	Шимо темн.	2184x500	1	4
1	Боковина правая	Венге	Шимо темн.	2184x500	1	5
1	Крышка	Венге	Шимо темн.	700x520	1	7
1	Вязка	Венге	Шимо темн.	668x500	2	3
1	Цоколь	Венге	Шимо темн.	668x100	1	8
1	Полка	Венге	Шимо темн.	666x470	2	6
1	ЛДВП	-	-	2095x345	2	1
1	Зеркало	-	-	1033x160	2	2
1	Брус соединительный	-	-	2068	1	11
2	Створка	Дуб беленый	Шимо светл.	2081x220	1	10
2	Створка	Дуб беленый	Шимо светл.	2081x474	1	9

Регулирование зазоров и положения дверей с петлями

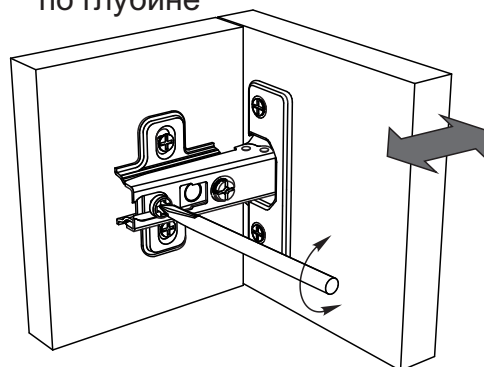
регулирование по высоте



регулирование по ширине



регулирование по глубине



Сборку рекомендуется производить с помощью специалиста, так как неправильная сборка может привести к нежелательным последствиям. Инструкция даст Вам необходимые рекомендации по сборке, порядка которого просим Вас придерживаться. Перед сборкой внимательно ознакомьтесь с инструкцией, проверьте комплектность фурнитуры и разберите ее по назначению.

необходимый инструмент для сборки

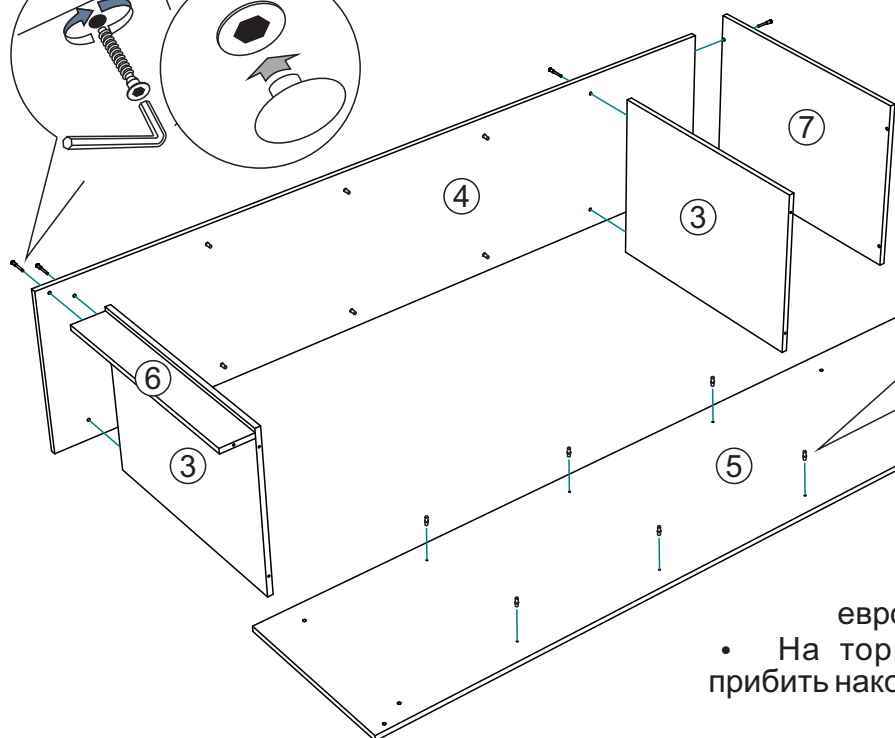
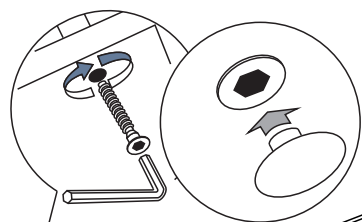


Также необходим инструмент для сверления отверстий диаметром 5-6 мм.

Евровинт 6x50  14 шт	Гвоздь 1,6x25  54 шт	Шуруп 4x16  32 шт	Шуруп 3,5x30  2 шт	Заглушка для евровинта  14 шт	Подпятник  4 шт
Ключ для евровинта  1 шт	Ручка С-17  1 шт	Полкодержатель  12 шт	Петля накладная 90°  8 шт	Стяжка межсекционная  1 шт	

Схема сборки модуля: Шкаф бельевой «Гамма-15»

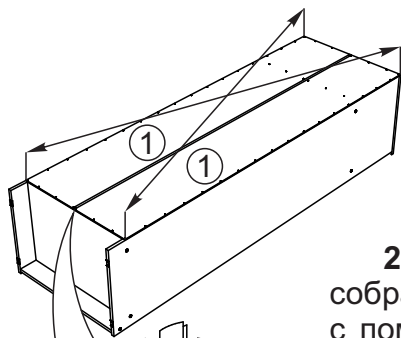
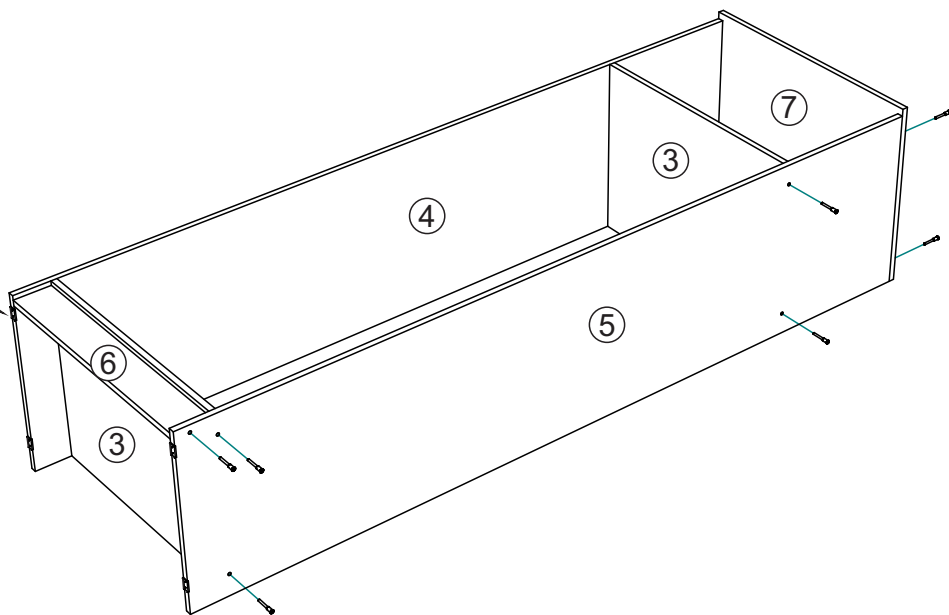
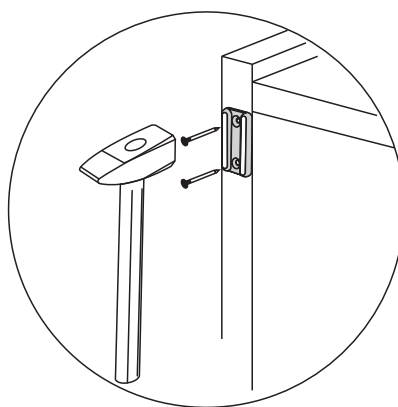
1. Сборку необходимо производить вдвоем, на чистой, ровной поверхности. Предварительно, перед сборкой, определить место установки изделия, вскрыть пакеты и согласно схеме сборки прикрепить необходимую фурнитуру по наколкам и отверстиям. После этого можно приступать к сборке согласно схеме.



1. Сборка производится горизонтально, тыльной стороной вниз. Предварительно необходимо отобрать боковины, ориентируясь на сверловку.

Далее:

- На боковины (деталь №4 и деталь №5, ориентируясь на отверстия $\varnothing 5$ мм, установить полкодержатели.
- Соединить боковины с вязками (деталь №3), цоколем (деталь №6) и крышкой (деталь №7) еврошурупами, как показано на схеме.
- На торцы боковин, с помощью гвоздей, прибить наконечники.



2. Чтобы установить задние стенки (деталь №1), необходимо собранную конструкцию перевернуть лицевой стороной вниз. Замерить, с помощью рулетки, и уровнять диагонали. Наложить задние стенки, соединив их брусом. Аккуратно, не нарушая диагоналей, прибить ЛДВП гвоздями, шагом 130-150 мм.

3. На створки (деталь №8 и №9) привернуть накладные петли, используя шурупы 4x16. Затем привернуть створки с петлями к боковинам 4, 5. Установить ручку с помощью шурупов 3,5x30 и выровнять створки как показано на схеме выше.

Инструкция по уходу за мебелью и правила эксплуатации

Для поддержания надлежащего внешнего вида и увеличение срока эксплуатации рекомендуется соблюдать следующие общие правила:

1. Мебель должна эксплуатироваться в сухих и теплых помещениях, имеющих отопление и вентиляцию при температуре воздуха не ниже $+1^{\circ}$ и не выше $+40^{\circ}$, относительной влажности 65-85%.
2. Расположение мебели ближе одного метра от отопительных приборов и других источников тепла, а также под прямыми солнечными лучами, вызывает ускоренное старение покрытия и деформацию мебельных щитов.
3. Поверхность деталей мебели следует оберегать от попадания влаги во избежание разбухания каркасов, фасадов и столешницы, отклеивания кромок на боковых поверхностях.
4. Следует оберегать поверхность мебели и ее конструктивные элементы от механических повреждений, которые могут быть вызваны воздействием твердых предметов, абразивных порошков, а также чрезмерными физическими нагрузками.
5. Изделия мебели необходимо устанавливать на ровные поверхности.
6. Рекомендуется для чистки преимущественно пользоваться мягкой тканью или замшей, смоченной и хорошо отжатой перед использованием. Всегда тщательно высушивайте (протирайте сухой тканью) смоченные участки по окончании чистки. Не следует использовать средства, обладающие абразивными свойствами, а также губки с покрытием из металлического волокнообразного или стружечного материала при чистке.
7. В процессе эксплуатации мебели возможно ослабление крепежной фурнитуры, необходимо осуществлять «затяжку» всех изделий металлофурнитуры, осуществляющих крепеж и регулировку узлов, обеспечивающих открывание и трансформацию подвижных элементов.

Общие технические указания по сборке.

Для удобства транспортировки и предохранения от повреждений, мебель поставляется в разобранном виде в индивидуальной упаковке. Вы можете собрать ее самостоятельно, либо воспользоваться услугами квалифицированных сборщиков. Не приступайте к сборке, не ознакомившись с инструкцией!

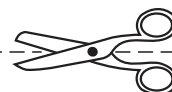
Проверить комплектность каждой упаковки, согласно комплекточной ведомости. **При обнаружении дефектов или не комплектности к сборке не приступать. Обратитесь к продавцу.** ВНИМАНИЕ! Не рекомендуется одновременно вынимать детали из всех упаковок во избежание их смешивания (можете перепутать детали). Проверить наличие фурнитуры.

Во избежание перекосов и повреждений, а также загрязнения мебели, сборку производить на ровном полу, покрытом тканью или бумагой. Необходимо соблюдать осторожность, чтобы не повредить поверхность деталей. В сборке сложных и больших изделий желательно участие двух человек. Перед началом сборки необходимо определить расположение деталей в изделии в соответствии со схемами сборки и инструкцией.

Производитель оставляет за собой право вносить незначительные изменения в конструкцию, не изменяющую внешний вид и дизайн изделия без предварительного уведомления.

Поставщик гарантирует соответствие товаров требованиям ГОСТа 16371-14 при соблюдении условий транспортировки, хранения, сборки (для мебели поставляемой в разобранном виде), эксплуатации.

Гарантийный срок эксплуатации мебели: детской и для общественных помещений - 18 месяцев, бытовой – 24 месяца. Гарантийный срок при розничной продаже через торговую сеть исчисляются со дня продажи мебели, но в пределах 30 месяцев со дня ее изготовления. Срок эксплуатации 10 лет.



отрезать и
приклеить