

ЛДСП 16 мм(Каркас)

Поз.	Наименование	Кол-во	Размер	
14	Бок ящика прав/лев	2	752	138
12	Задняя стенка ящика	1	1 096	138
8	Лестница	1	1 465	150
9	Лестница	1	1 723	150
13	Основание	2	1 900	800
10	Передняя стенка ящика	1	1 096	138
15	Планка упорная	1	752	106
5	Ребро жесткости	4	800	72
6	Стойка	4	1 740	140
7	Стойка	4	1 740	120
11	Фасад ящика	1	1 150	180
17	Царга верх	1	1 376	170
20	Царга верх	1	1 900	170
16	Царга низ задняя	1	1 900	266
19	Царга низ передняя	1	1 900	266
21	Царга средняя задняя	1	1 900	234
18	Царга средняя передняя	1	1 900	234
4	Щиток верх	2	832	170
2	Щиток низ	2	832	266
3	Щиток средний	2	832	234

ЛДВП

Поз.	Наименование	Кол-во	Размер	
1	Дно ящика	1	1 125	752

Труба хромированная 25 мм

Поз.	Наименование	Кол-во	Размер	
22	Труба хромированная 25 мм	6	400	
Фурнитура			Ед.изм.	Кол-во
	стяжка-евро 6,3*50 мм		шт	58,00
	Ключ для стяжки евро		шт	1,00
	стяжка межсекционная D8		шт	46,00
	подпятник		шт	10,00
	схема-сборки		шт	1,00
	фланец D25 мм		шт	12,00
	Заглушка технологическая D 8 мм бежевая		шт	4,00
	Муфта (футорка) M6, D8, L 10 мм		шт	3,00
	Винт M6 * 25 (крест)		шт	3,00
	Опора колесная 303M резиновая		шт	4,00
	шуруп 4*25 мм цинк		шт	4,00
	шуруп 4*16 мм хром		шт	56,00
	Заглушка для евро-стяжки белфорд		шт	58,00
	Решетка вент.пластик.D50 / 35 мм белый		шт	4,00
	Гвоздь 2 * 20 мм		шт	55,00

Общие правила сборки корпусной мебели

1. Внимательно изучить эскиз и инструкцию по сборке.
2. Разложить детали по секциям, согласно инструкции.
3. Прикрутить направляющие для выдвижных ящиков к боковинам
4. Скрепить боковины с вязками, с помощью стяжек. Во избежание перекоса створок, после того как секция собрана, необходимо измерить диагонали. Они должны быть одинаковыми (+/- 1-2 мм).
5. **Только после этих действий Вы можете прибить заднюю стенку !!!**
Используйте данное примечание при сборке каждой секции
6. Положив изделие на боковину, примерить створки (створку).
7. При наличии с одной стороны створки, присадка осуществляется относительно верхней вязки.
8. При наличии нескольких створок, присадка начинается с верхней (относительно верхней вязки) и продолжается поочередно, с учетом зазора между створками.
9. При установке изделия, его нужно ставить на ровную поверхность, при отсутствии таковой, использовать подкладки для исправления неровностей пола. В противном случае, возможно несовпадение углов створок и ровности всего изделия.
10. Небольшое отклонение в створках, выравнивается регулировочными винтами на петлях.
11. При наличии в изделии шкантов, нужно помнить, что в первую очередь шкант помещается в поперечное отверстие, а затем присаживается в продольное.
12. При использовании шурупов, обратите внимание на то, чтобы они не оказались слишком длинными или короткими.
13. Подпятники прибиваются ограничительным ребром вовнутрь
14. При использовании шурупов или винтов с полукруглой головкой для крепления ручек в фасадах ящиков, необходимо произвести раззенковку в передней стенки ящика
15. Во избежание сколов при сверловке отверстий под ручку необходимо на выходе сверла подложить дощечку и плотно прижать к детали.
16. Нагрузка на полку не должна превышать 8 кг, при условии статичной равномерной нагрузки на полку.
17. При наличии в изделии фасадов из МДФ, облицованных пленкой ПВХ с глянцевым покрытием, то перед установкой на каркас с него необходимо удалить защитную пленку.

Общие правила эксплуатации и ухода за мебелью

Оптимальная температура закрытых помещений с корпусной мебелью - не ниже +10°С и не выше +40°С при относительной влажности воздуха от 45% до 75%.

В процессе эксплуатации створки необходимо держать в закрытом состоянии, винты, шурупы, стяжки следует периодически подтягивать.

Следует избегать механических повреждений поверхностей, контакта с водой (в случае попадания воды следует тщательно протереть и высушить поверхность), воздействия щелочных растворов, абразивных и прочих, не предназначенных для ухода за мебелью средств.

Рекомендуется использовать мягкие ткани или замшу предварительно смоченные и хорошо отжатые перед использованием.

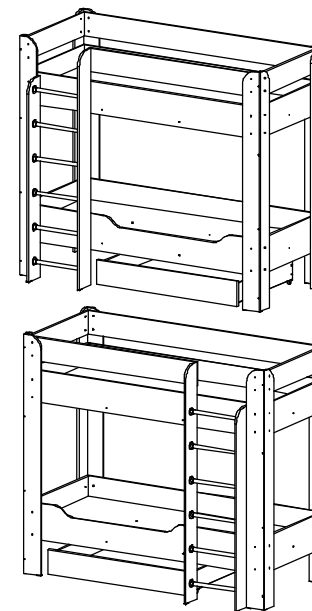
Особенности по уходу за мебелью из разных материалов смотрите на нашем сайте mcstyle.ru во вкладке "ПОКУПАТЕЛЯМ" в шапке сайта.

Гарантийные обязательства

1. Изготовитель гарантирует соответствие изделия требованиям ГОСТ 16371, 19917 при соблюдении покупателем правил транспортировки, хранения, сборки и эксплуатации
 2. Гарантийный срок эксплуатации изделия - 12 месяцев со дня продажи, но не более 18 месяцев со дня изготовления.
- Гарантии не распространяются на изделия поврежденные при перевозке, а также при несоблюдении правил сборки, эксплуатации и хранения, изложенных в настоящей инструкции.

Инструкция по сборке и эксплуатации мебели

Уважаемые покупатели, рекомендуем доверить сборку Вашей мебели профессиональным сборщикам

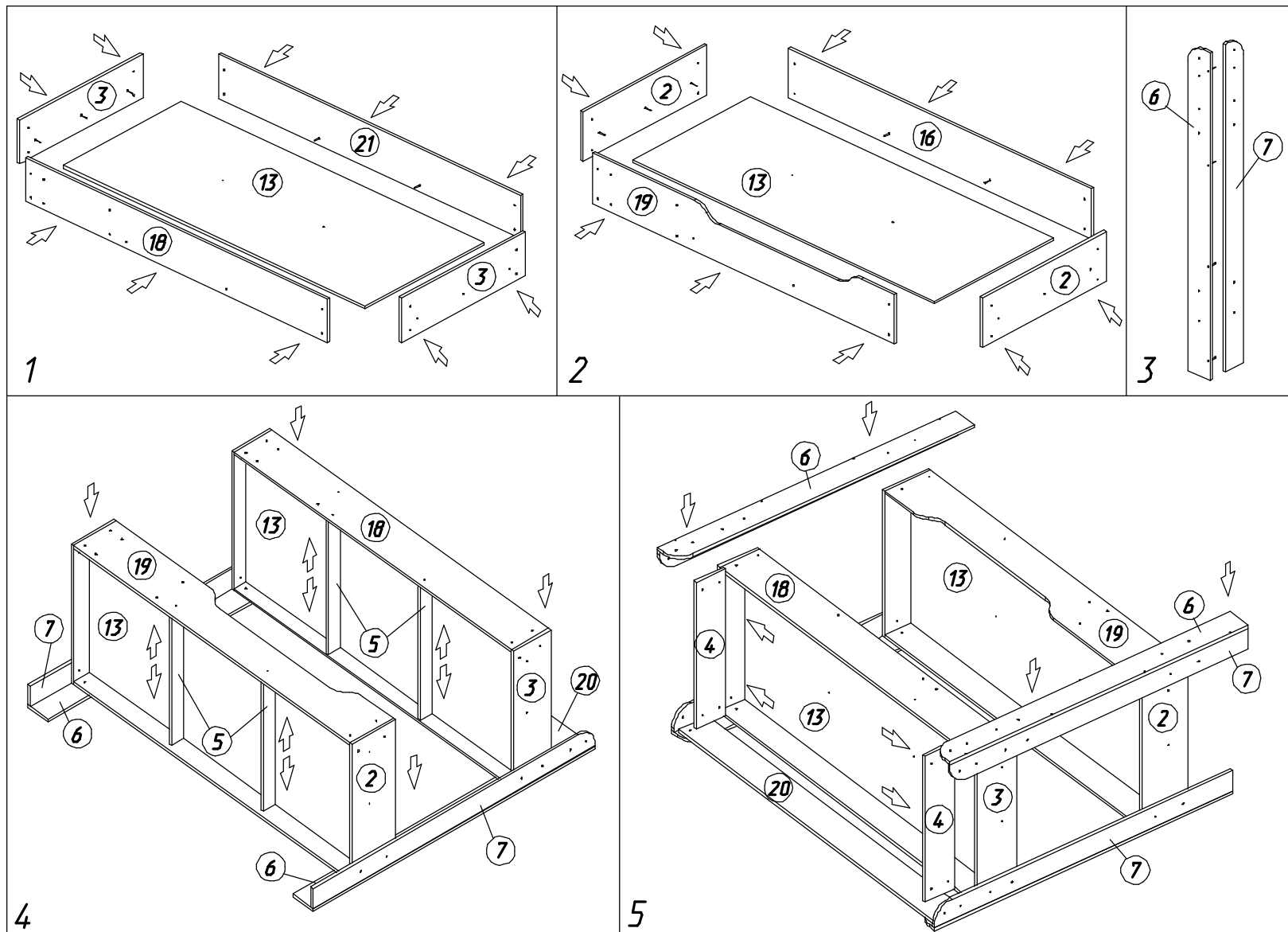


(Мийа-4) "Кровать 2 яруса"

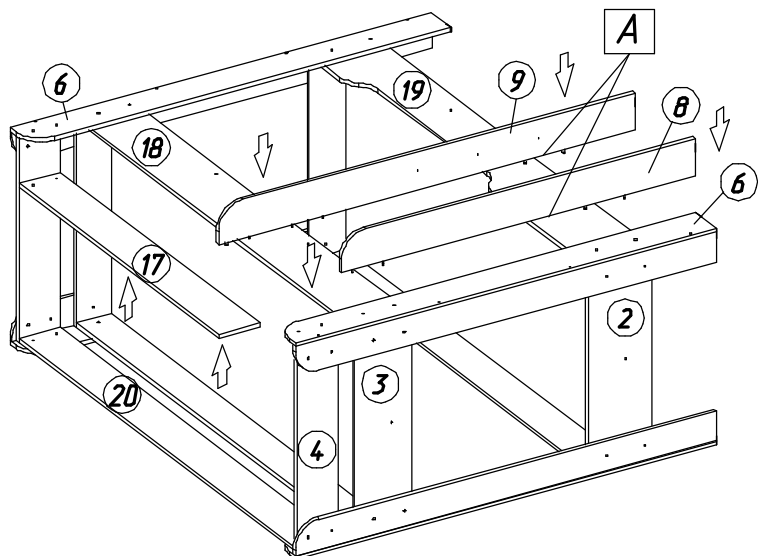
Габариты: 1964 x 1740 x 998 мм

Для обеспечения требований, обеспечивающих безопасность при эксплуатации данного изделия, рекомендуется устанавливать безпружинный матрас высотой не более 100 мм. Спальное место 1900*800 мм. Допустимая нагрузка на спальное место при условии статичной равномерно распределенной нагрузки до 80 кг на 1 ярус и до 45 кг на 2 ярус. После сборки в кроватные основания необходимо установить вентиляционные решетки с 2-х сторон.

(Мийа-4) "Кровать 2 яруса"



(Мийа-4) "Кровать 2 яруса"

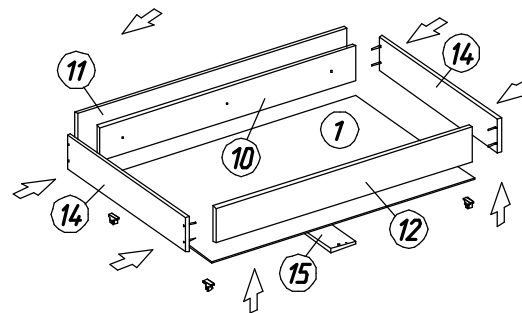


Со стороны "А" деталей лестницы (поз.1 и поз.4) имеются отверстия $\Phi 5$ мм в торце, которые закрыты кромкой. Необходимо самостоятельно проткнуть шилом отверстия, приложив детали (поз.1 и 4) к месту их крепления.

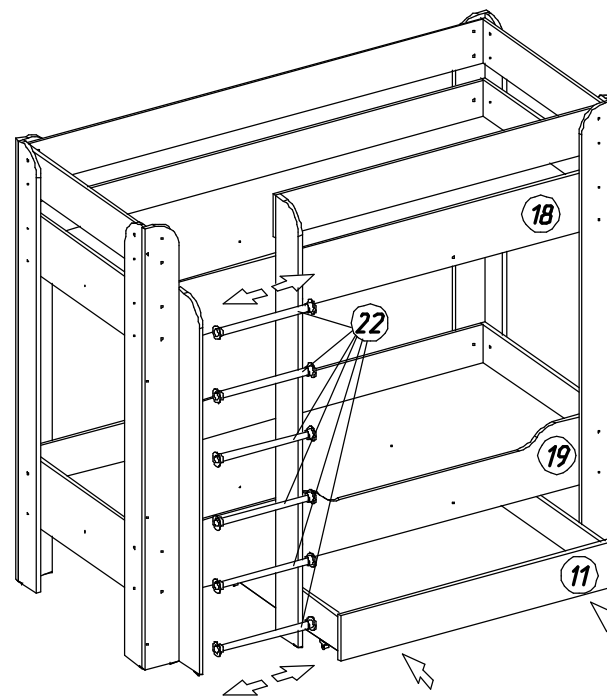
5

Шторы и ручки из ткани для детской "Мийа-4" приобретаются отдельно. Состав - 100% полиэстер. При покупке изделий из ткани следует придерживаться следующих рекомендаций:

Изделия из ткани Габардин могут подвергаться машинной стирке при температуре не превышающей 40°C и центрифугирование соответствует нормальной программе машины. При глажении ткани Габардин температура нижней плиты утюга должна быть не более 110°C , глажение и пропаривание требуют осторожности, рекомендуется гладить изделия с изнаночной стороны через марлю. Изделие не должно подвергаться отбеливанию с применением средств, содержащих хлор.



6



Отверстия $\Phi 8$ мм предназначены для монтажа деталей между собой посредством межсекционных стяжек. Для неиспользованных отверстий предназначена технологическая заглушка $\Phi 8$.

7