

Мебельная компания «МИФ»
Паспорт изделия
Инструкция по сборке и эксплуатации
мебели

МС «АНГАРА»

ШКАФ

900x2070x396 (ШxВxГ)

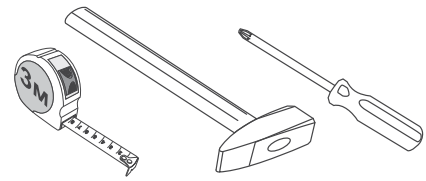


КОМПЛЕКТОВОЧНАЯ ВЕДОМОСТЬ НА ДЕТАЛИ

| Упаковка № | Наименование | Цвет детали в комплектации | Размер | Кол-во | № |
|------------|-----------------|----------------------------|----------|--------|----|
| 1 | Боковина левая | Сонома/Крафт/Юкон | 2018x376 | 1 | 1 |
| 1 | Боковина правая | Сонома/Крафт/Юкон | 2018x376 | 1 | 2 |
| 1 | Крышка верхняя | Сонома/Крафт/Юкон | 900x376 | 1 | 3 |
| 1 | Крышка нижняя | Сонома/Крафт/Юкон | 900x376 | 1 | 4 |
| 1 | Планка | Сонома/Крафт/Юкон | 1966x84 | 2 | 5 |
| 1 | Планка | Сонома/Крафт/Юкон | 900x84 | 1 | 6 |
| 1 | Вязка | Сонома/Крафт/Юкон | 868x376 | 2 | 7 |
| 1 | Фасад | Белый глянец | 1962x312 | 1 | 8 |
| 1 | Фасад | Белый глянец | 1962x412 | 1 | 9 |
| 1 | Задняя стенка | Сонома/Крафт/Юкон | 868x120 | 1 | 10 |
| 1 | ЛДВП | Белый | 2046x296 | 3 | 11 |

необходимый инструмент для сборки

Сборку рекомендуется производить с помощью специалиста, так как неправильная сборка может привести к нежелательным последствиям. Инструкция даст Вам необходимые рекомендации по сборке, порядка которого просим Вас придерживаться. Перед сборкой внимательно ознакомьтесь с инструкцией, проверьте комплектность фурнитуры и разберите ее по назначению.



*также необходим инструмент для сверления отверстий диаметром 5-6 мм.

Регулирование зазоров и положения дверей с петлями



| | | | | |
|--|--|---|--|---|
| <p>Евровинт</p>  <p>8 шт</p> | <p>Заглушка евровинта</p>  <p>8 шт</p> | <p>Шуруп 4x16</p>  <p>40 шт</p> | <p>Гвоздь</p>  <p>70 шт</p> | <p>Шуруп 4x30</p>  <p>24 шт</p> |
| <p>Стяжка эксцентриковая</p>  <p>22 к-т</p> | <p>Петля накладная 180</p>  <p>8 шт</p> | <p>Опора ОСК 20</p>  <p>6 шт</p> | <p>Заглушка эксцентрика</p>  <p>22 шт</p> | <p>Ключ для евровинта</p>  <p>1 шт</p> |
| <p>Шуруп для ручки 3,5x30</p>  <p>4 шт</p> | <p>Ручка С-17</p>  <p>2 шт</p> | <p>Штанга выдвигная</p>  <p>1 шт</p> | | |

Схема сборки модуля:

1. Сборку следует проводить вдвоём в сухом помещении на ровной поверхности. Перед сборкой определить место установки изделия, вскрыть все упаковки, закрепить необходимую фурнитуру по наметкам согласно инструкции. После этого можно приступать к дальнейшей сборке.

СХЕМА 1

Собираем створку. К планке №5 и створке №9 с помощью шурупов 4x16 закрепите петли 180 гр. На планки №5, №6 закрепите штока эксцентриков. Створку рекомендуется установить после сборки всего пенала.

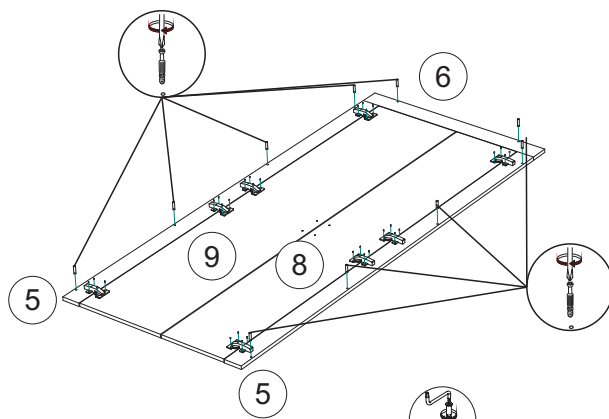


СХЕМА 2

Соберите корпус шкафа. Для этого сначала с помощью эксцентриковой стяжки соедините вязки №7 и заднюю стенку №10 с боковинами №1 и №2. Затем евровинтами соедините крышки №3, №4 с боковинами №1, №2.

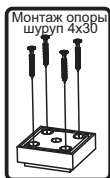
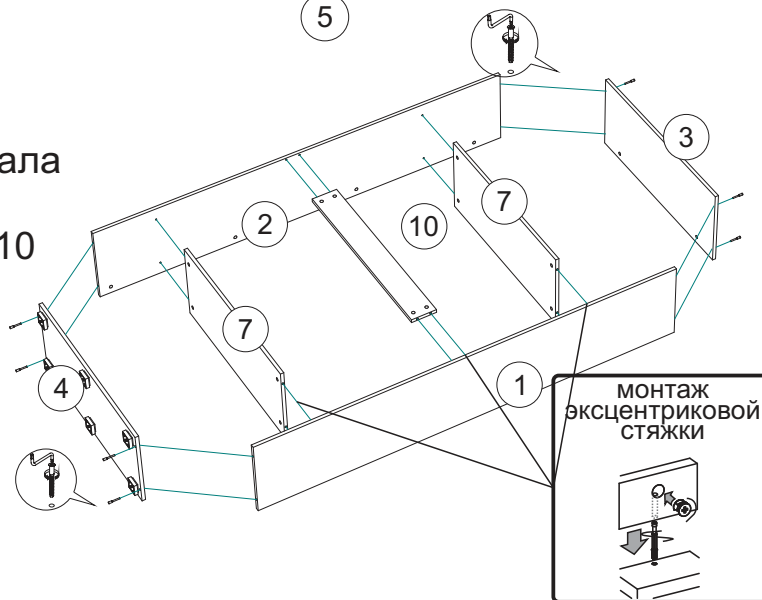


СХЕМА 3

Наложите задние стенки №11 и аккуратно, не нарушая диагоналей, прибейте гвоздями шагом 100-150 мм.

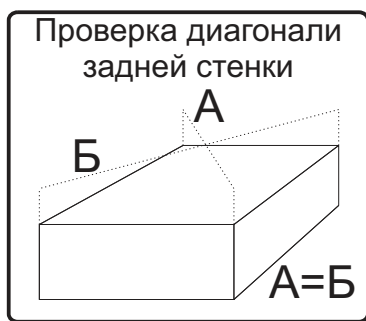
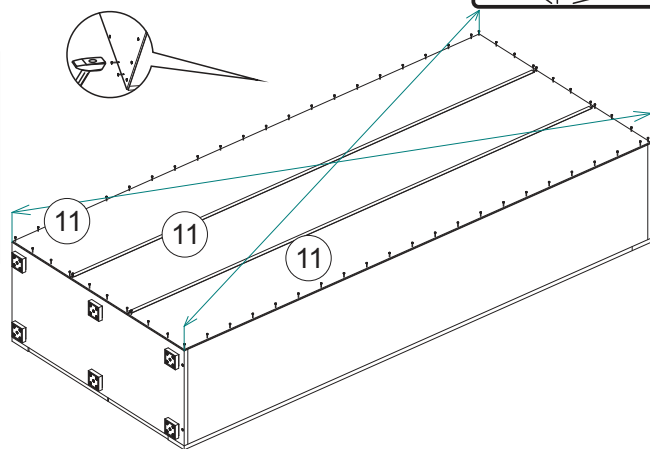
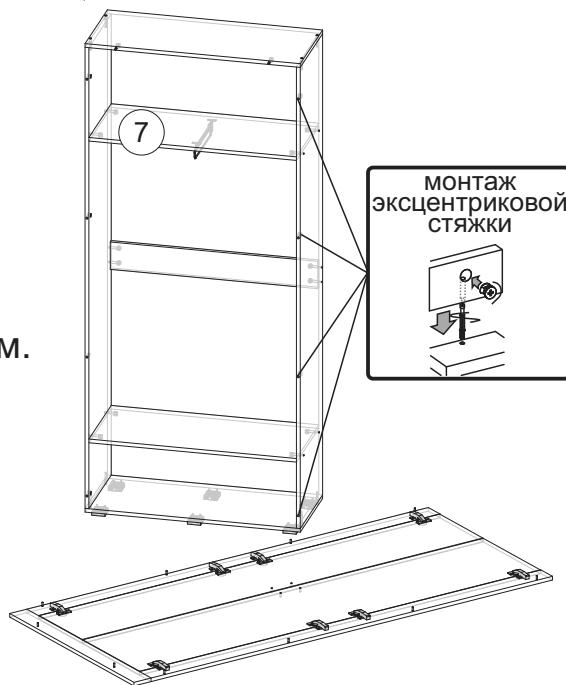


СХЕМА 4

Завершающим этапом сборки является установка створок, заранее собранные детали створок закрепите к соответствующим боковинам. На вязку №7 закрепите выдвижную штангу шурупами 4x16.



Инструкция по уходу за мебелью и правила эксплуатации

Для поддержания надлежащего внешнего вида и увеличение срока эксплуатации рекомендуется

соблюдать следующие общие правила:

1. Мебель должна эксплуатироваться в сухих и теплых помещениях, имеющих отопление и вентиляцию при температуре воздуха не ниже +1° и не выше +40°, относительной влажности 65-85%.

2. Расположение мебели ближе одного метра от отопительных приборов и других источников тепла, а также под прямыми солнечными лучами, вызывает ускоренное старение покрытия и деформацию мебельных щитов.

3. Поверхность деталей мебели следует оберегать от попадания влаги во избежание разбухания каркасов, фасадов и столешницы, отклеивания кромок на боковых поверхностях.

4. Следует оберегать поверхность мебели и ее конструктивные элементы от механических повреждений, которые могут быть вызваны воздействием твердых предметов, абразивных порошков, а также чрезмерными физическими нагрузками.

5. Изделия мебели необходимо устанавливать на ровные поверхности.

6. Рекомендуется для чистки преимущественно пользоваться мягкой тканью или замшей, смоченной и хорошо отжатой перед использованием. Всегда тщательно высушивайте (протирайте сухой тканью) смоченные участки по окончании чистки. Не следует использовать средства, обладающие абразивными свойствами, а также губки с покрытием из металлического волокнообразного или стружечного материала при чистке.

7. В процессе эксплуатации мебели возможно ослабление крепежной фурнитуры, необходимо осуществлять «затяжку» всех изделий металлофурнитуры, осуществляющих крепеж и регулировку узлов, обеспечивающих открывание и трансформацию подвижных элементов.

Общие технические указания по сборке.

Для удобства транспортировки и предохранения от повреждений, мебель поставляется в разобранном виде в индивидуальной упаковке. Вы можете собрать ее самостоятельно, либо воспользоваться услугами квалифицированных сборщиков. Не приступайте к сборке, не ознакомившись с инструкцией!

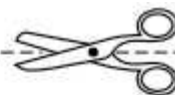
Проверить комплектность каждой упаковки, согласно комплектной ведомости. При обнаружении дефектов или не комплектности к сборке не приступать. Обратитесь к продавцу. **ВНИМАНИЕ!** Не рекомендуется одновременно вынимать детали из всех упаковок во избежание их смешивания (можете перепутать детали). Проверить наличие фурнитуры.

Во избежание перекосов и повреждений, а также загрязнения мебели, сборку производить на ровном полу, покрытом тканью или бумагой. Необходимо соблюдать осторожность, чтобы не повредить поверхность деталей. В сборке сложных и больших изделий желательно участие двух человек. Перед началом сборки необходимо определить расположение деталей в изделии в соответствии со схемами сборки и инструкцией.

Производитель оставляет за собой право вносить незначительные изменения в конструкцию, не изменяющую внешний вид и дизайн изделия без предварительного уведомления.

Поставщик гарантирует соответствие товаров требованиям ГОСТа 16371-14 при соблюдении условий транспортировки, хранения, сборки (для мебели поставляемой в разобранном виде), эксплуатации.

Гарантийный срок эксплуатации мебели: детской и для общественных помещений - 18 месяцев, бытовой – 24 месяца. Гарантийный срок при розничной продаже через торговую сеть исчисляются со дня продажи мебели, но в пределах 30 месяцев со дня ее изготовления. Срок эксплуатации 10 лет.



отрезать и
приклеить