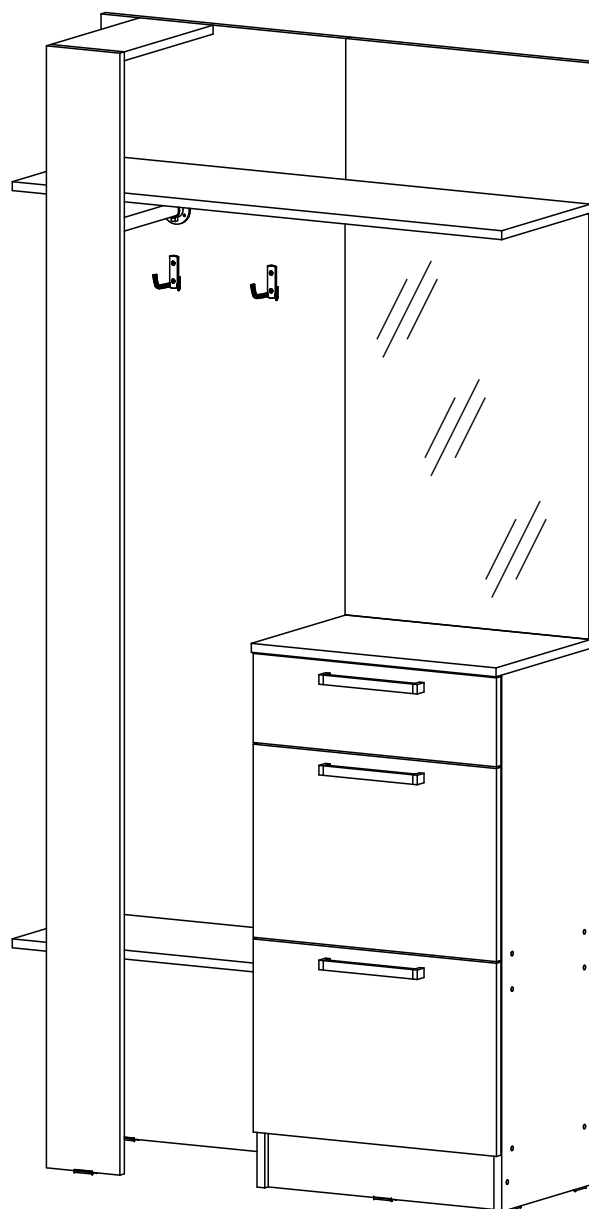


Мебельная компания «МИФ»
Паспорт изделия
Инструкция по сборке и эксплуатации
мебели

Прихожая «Мартина»
Вешалка комбинированная
1000x2016x354 (ШxВxГ)

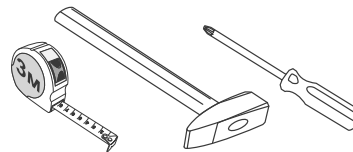


Комплектовочная ведомость на детали

№ упаковки	Наименование	Размер (мм)		Кол-во (шт)	№ по схеме
		Длина	Ширина		
№1	Задняя стенка (ЛДВП)	876	246	2	2
	Дно ящика (ЛДВП)	424	298	1	3
	Створка	347	497	2	4
	Фасад ящика	160	497	1	5
	Фасад	2016	150	1	6
	Боковина ящика	120	300	1	7
	Боковина левая	964	330	1	8
	Боковина правая	964	330	1	9
	Вязка	468	330	2	10
	Задняя стенка ящика	120	410	1	11
	Боковина ящика	120	300	1	12
	Крышка	500	350	1	13
	Вязка	314	150	1	14
	Вязка	500	314	1	15
	Задняя стенка	2016	500	1	16
	Вязка	1000	314	1	17
	Задняя стенка с зеркалом	1036	500	1	18
	Цоколь	100	468	1	19
	Профиль соединительный	848		1	22
Труба 25 мм	310	25	1	23	
№2	Фурнитура			1	

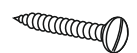
Сборку рекомендуется производить с помощью специалиста, так как неправильная сборка может привести к нежелательным последствиям. Инструкция даст Вам необходимые рекомендации по сборке, порядка которого просим Вас придерживаться. Перед сборкой внимательно ознакомьтесь с инструкцией, проверьте комплектность фурнитуры и разберите ее по назначению.

необходимый инструмент для сборки



*также необходим инструмент для сверления отверстий диаметром 5-6 мм.

Шуруп для ручки 3,5x30



6 шт

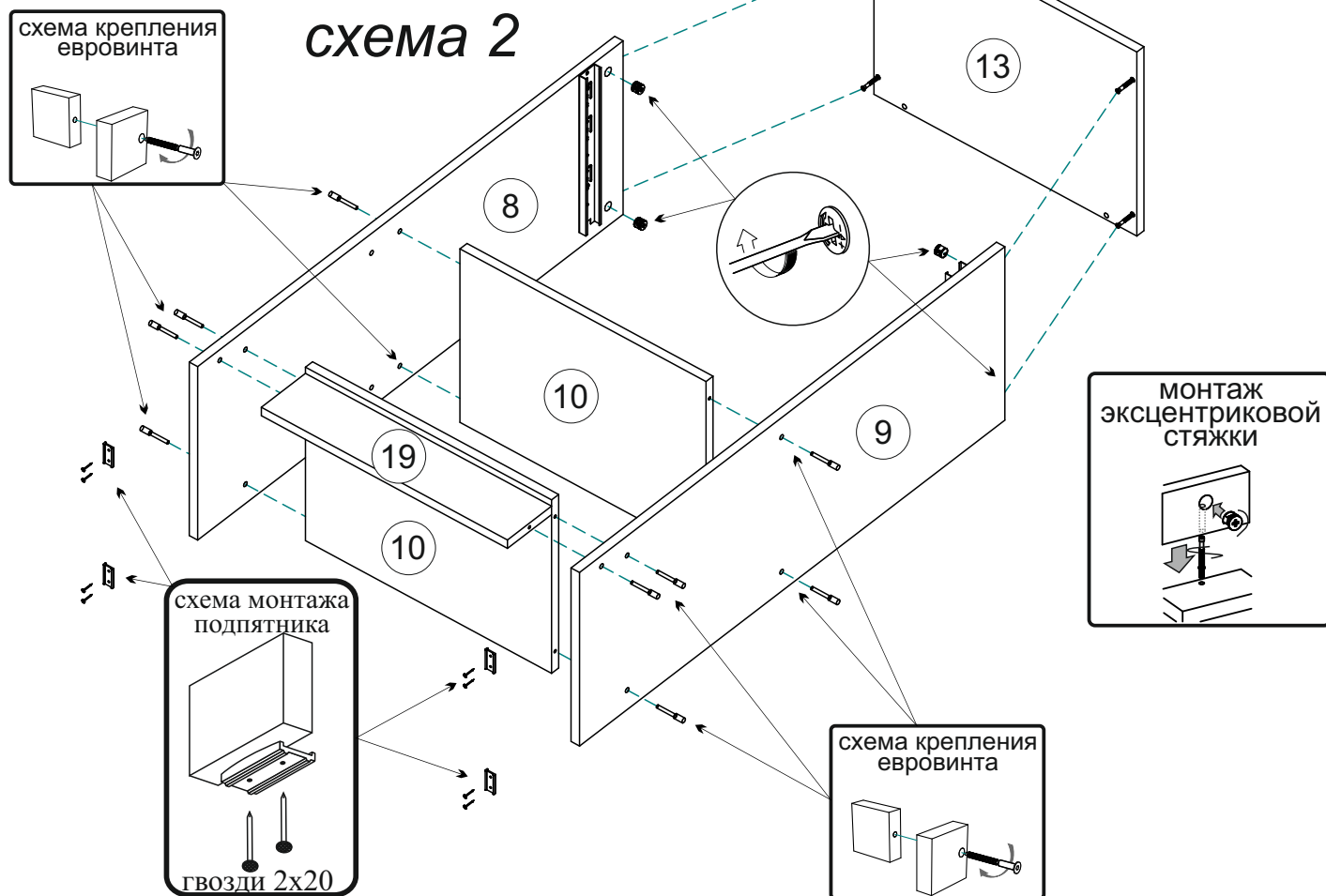
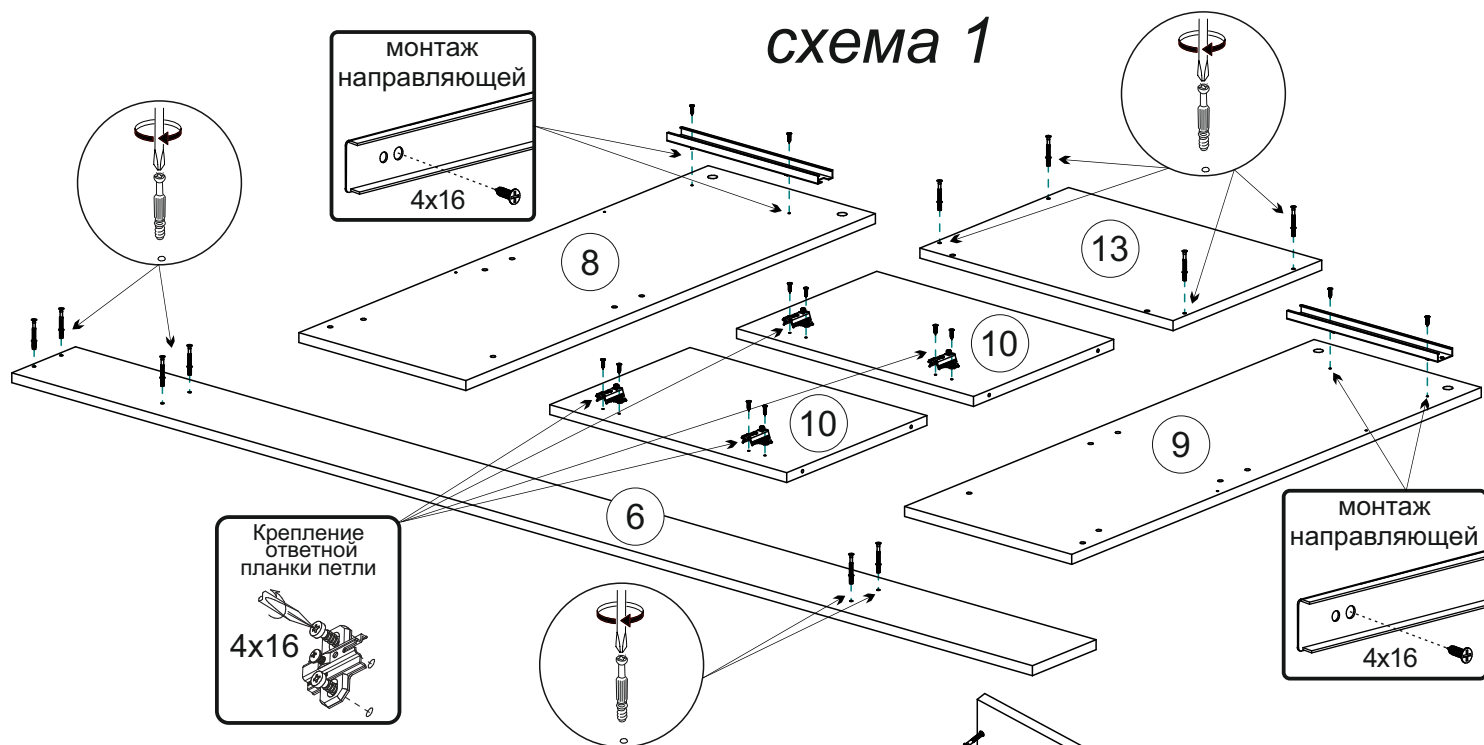
<p>Евровинт</p> <p>26 шт</p>	<p>Заглушка евровинта</p> <p>26 шт</p>	<p>Стяжка эксцентриковая</p> <p>14 к-кт</p>	<p>Заглушка эксцентрика</p> <p>14 шт</p>	<p>Ключ для евровинта</p> <p>1 шт</p>	<p>Гвоздь</p> <p>30 шт</p>	<p>Лифт газовый (секретерный)</p> <p>4 к-кт</p>
<p>Направляющие ПВХ 300</p> <p>1 к-кт</p>	<p>Петля накладная</p> <p>4 шт</p>	<p>Подпятник</p> <p>8 шт</p>	<p>Ручка С-18 192 мм</p> <p>3 шт</p>	<p>Флянец для трубы D25мм</p> <p>2 шт</p>	<p>Шуруп 4x16</p> <p>34 шт</p>	<p>Крючок 2-х рожковый</p> <p>2 шт</p>

Схема сборки модуля: «Вешалка комбинированная»

1. Сборку следует проводить вдвоём в сухом помещении на ровной поверхности. Перед сборкой определить место установки изделия, вскрыть все упаковки, закрепить необходимую фурнитуру по наметкам согласно инструкции. После этого можно приступать к дальнейшей сборке.

2. Шурупами 4x16 закрепите направляющие ящиков к боковинам 8,9 и ответные планки петель к вязкам 10. Вкрутите штоки эксцентриковой стяжки в крышку 13 и фасад 6 (схема 1).

3. Соберите корпус тумбы. Для этого сначала евровинтами соедините вязки 10 и цоколь 19 с боковинами 8,9. Затем эксцентриковой стяжкой соедините крышку 13 с боковинами 8,9. Гвоздями прикрепите подпятники к боковинам 8,9 (схема 2).



4. Переверните тумбу лицевой стороной вниз, с помощью рулетки уровняйте диагонали А и Б, затем не нарушая диагоналей закрепите задние стенки ЛДВП 2 гвоздями, предварительно соединив их профилем 22 (схема 3).

5. Соберите надстройку. Для этого сначала евровинтами соедините вязки 14,15,17 с задней стенкой 16, затем эксцентриковой стяжкой с фасадом 6. Гвоздями закрепите подпятники к задней стенке 16 и фасаду 6 (схема 4).



схема 3

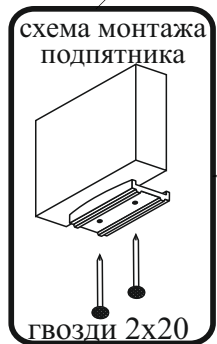
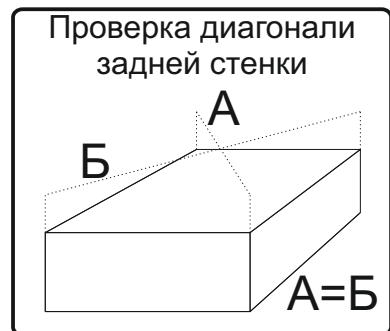
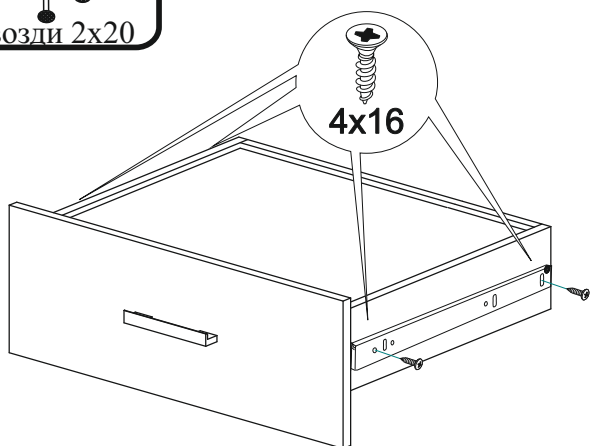
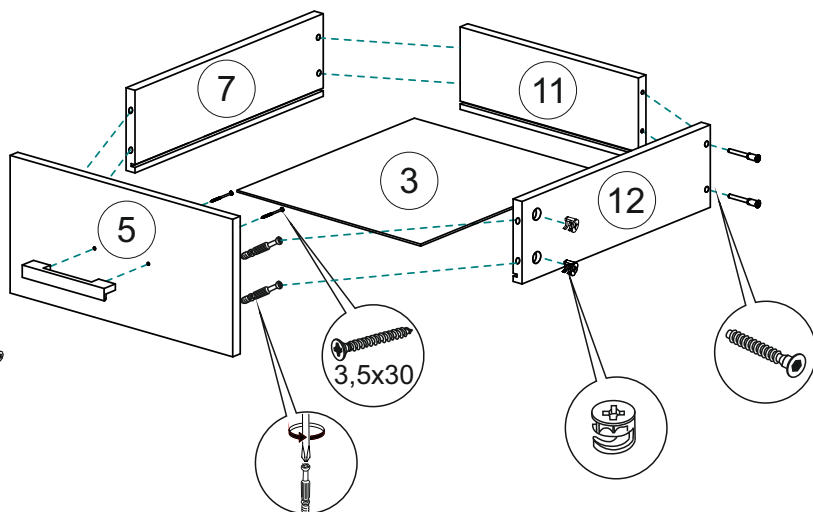


схема 5



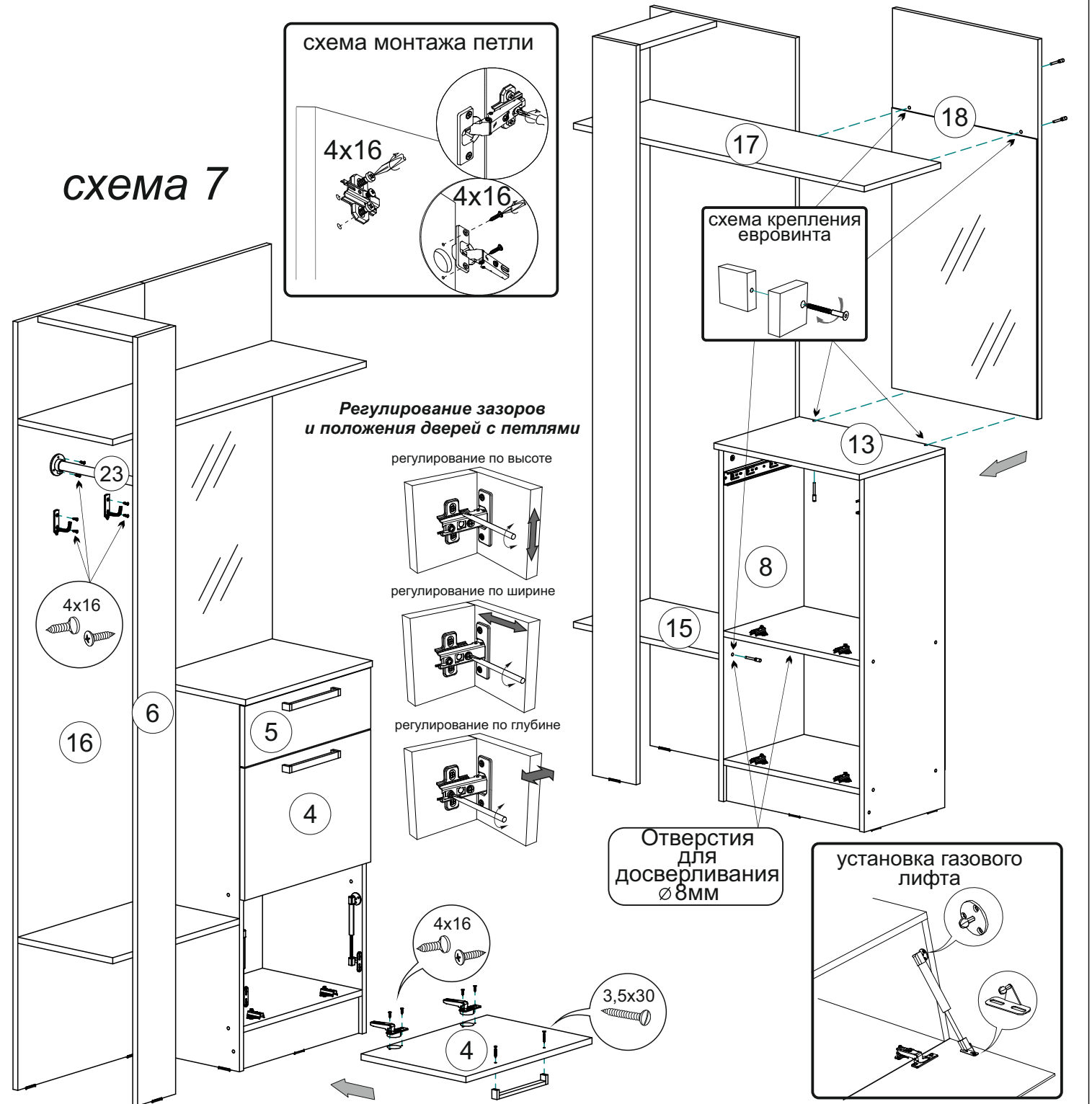
6. Соберите ящик. Для этого соедините евровинтами боковины 7,12 с задней стенкой 11, затем вставьте ЛДВП в пазы на деталях, затем эксцентриковой стяжкой закрепите фасад 5 к боковинам 7,12 и приверните шурупами 4x16 ответные части направляющих к боковинам 7,12 (схема 5).

7. Соедините надстройку с тумбой (изделие собирается на правую и левую стороны), в зависимости от этого, досверлите отверстия в боковине 8 или 9 сверлом D 8мм, затем евровинтами закрепите вязку 15 к боковине 8 или 9 (на схеме показана сборка на правую сторону).

8. Евровинтами скрепите заднюю стенку с зеркалом 18 с крышкой 13 и вязкой 17 (схема 6).

9. Поставьте изделие на место. Вставьте ящик на место. Шурупами 4x16 приверните петли к створкам 4 и закрепите их, приверните ручки к деталям 4,5, отрегулируйте зазоры с помощью петель, как показано на схеме. Установите газ-лифты (инструкция по установке находится в комплекте с газ-лифтом). В наиболее удобных Вам местах шурупами 4x16 к задней стенке 16 приверните крючки и закрепите с помощью флянца и шурупов 4x16 трубу D25мм (23) к задней стенке 16 и фасаду 6. (схема 7).

схема 6



Инструкция по уходу за мебелью и правила эксплуатации

Для поддержания надлежащего внешнего вида и увеличение срока эксплуатации рекомендуется соблюдать следующие общие правила:

1. Мебель должна эксплуатироваться в сухих и теплых помещениях, имеющих отопление и вентиляцию при температуре воздуха не ниже $+1^{\circ}$ и не выше $+40^{\circ}$, относительной влажности 65-85%.
2. Расположение мебели ближе одного метра от отопительных приборов и других источников тепла, а также под прямыми солнечными лучами, вызывает ускоренное старение покрытия и деформацию мебельных щитов.
3. Поверхность деталей мебели следует оберегать от попадания влаги во избежание разбухания каркасов, фасадов и столешницы, отклеивания кромок на боковых поверхностях.
4. Следует оберегать поверхность мебели и ее конструктивные элементы от механических повреждений, которые могут быть вызваны воздействием твердых предметов, абразивных порошков, а также чрезмерными физическими нагрузками.
5. Изделия мебели необходимо устанавливать на ровные поверхности.
6. Рекомендуется для чистки преимущественно пользоваться мягкой тканью или замшей, смоченной и хорошо отжатой перед использованием. Всегда тщательно высушивайте (протирайте сухой тканью) смоченные участки по окончании чистки. Не следует использовать средства, обладающие абразивными свойствами, а также губки с покрытием из металлического волокнообразного или стружечного материала при чистке.
7. В процессе эксплуатации мебели возможно ослабление крепежной фурнитуры, необходимо осуществлять «затяжку» всех изделий металлофурнитуры, осуществляющих крепеж и регулировку узлов, обеспечивающих открывание и трансформацию подвижных элементов.

Общие технические указания по сборке.

Для удобства транспортировки и предохранения от повреждений, мебель поставляется в разобранном виде в индивидуальной упаковке. Вы можете собрать ее самостоятельно, либо воспользоваться услугами квалифицированных сборщиков. Не приступайте к сборке, не ознакомившись с инструкцией!

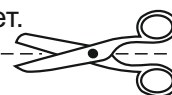
Проверить комплектность каждой упаковки, согласно комплектовочной ведомости. **При обнаружении дефектов или не комплектности к сборке не приступать. Обратитесь к продавцу.** ВНИМАНИЕ! Не рекомендуется одновременно вынимать детали из всех упаковок во избежание их смешивания (можете перепутать детали). Проверить наличие фурнитуры.

Во избежание перекосов и повреждений, а также загрязнения мебели, сборку производить на ровном полу, покрытом тканью или бумагой. Необходимо соблюдать осторожность, чтобы не повредить поверхность деталей. В сборке сложных и больших изделий желательно участие двух человек. Перед началом сборки необходимо определить расположение деталей в изделии в соответствии со схемами сборки и инструкцией.

Производитель оставляет за собой право вносить незначительные изменения в конструкцию, не изменяющую внешний вид и дизайн изделия без предварительного уведомления.

Поставщик гарантирует соответствие товаров требованиям ГОСТа 16371-14 при соблюдении условий транспортировки, хранения, сборки (для мебели поставляемой в разобранном виде), эксплуатации.

Гарантийный срок эксплуатации мебели: детской и для общественных помещений - 18 месяцев, бытовой – 24 месяца. Гарантийный срок при розничной продаже через торговую сеть исчисляются со дня продажи мебели, но в пределах 30 месяцев со дня ее изготовления. Срок эксплуатации 10 лет.



отрезать и
приклеить