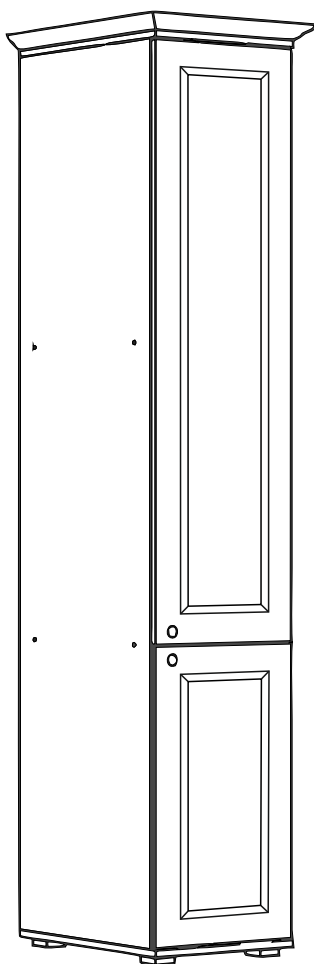


Мебельная компания «МИФ»  
Паспорт изделия  
Инструкция по сборке и эксплуатации  
мебели  
**Гостиная «Престиж 1» / «Престиж 2»**  
**Пенал / Пенал со стеклом**  
450x2116x528 (ШxВxГ)

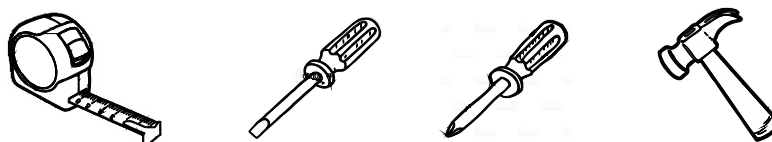


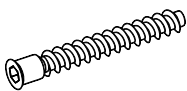

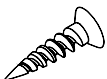

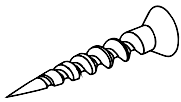
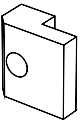
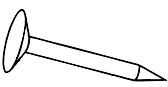
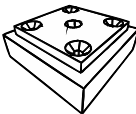
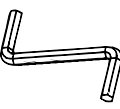


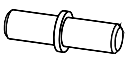
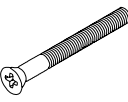
# Комплектовочная ведомость на детали

|              | Наименование        | Цвет деталей в комплектации | Размер, мм |        | Кол-во, шт | № по схеме |
|--------------|---------------------|-----------------------------|------------|--------|------------|------------|
|              |                     |                             | Длина      | Ширина |            |            |
| Упаковка № 1 | Боковина            |                             | 2064       | 504    | 1          | 7          |
|              | Боковина            |                             | 2064       | 504    | 1          | 8          |
|              | Крышка              |                             | 450        | 528    | 2          | 9          |
|              | Вязка               |                             | 418        | 480    | 1          | 6          |
|              | Вязка               |                             | 418        | 504    | 1          | 10         |
|              | Полка               |                             | 418        | 480    | 3          | 11         |
|              | Задняя стенка (ДВП) |                             | 700        | 446    | 2          | 4          |
|              | Задняя стенка (ДВП) |                             | 686        | 446    | 1          | 5          |
| Упаковка № 2 | Створка             |                             | 1370       | 446    | 1          | 12         |
|              | Створка             |                             | 682        | 446    | 1          | 13         |
| Упаковка № 3 | Стекло              |                             | 1262       | 338    | 1          | 14         |
| Упаковка № 4 | Фурнитура           |                             |            |        | 1          |            |
| Упаковка № 5 | Карниз              |                             | 524        |        | 1          |            |
|              | Карниз              |                             | 565        |        | 2          |            |

\* Комплектуется только в изделие «Престиж 1» пенал со стеклом

## Необходимый инструмент для сборки



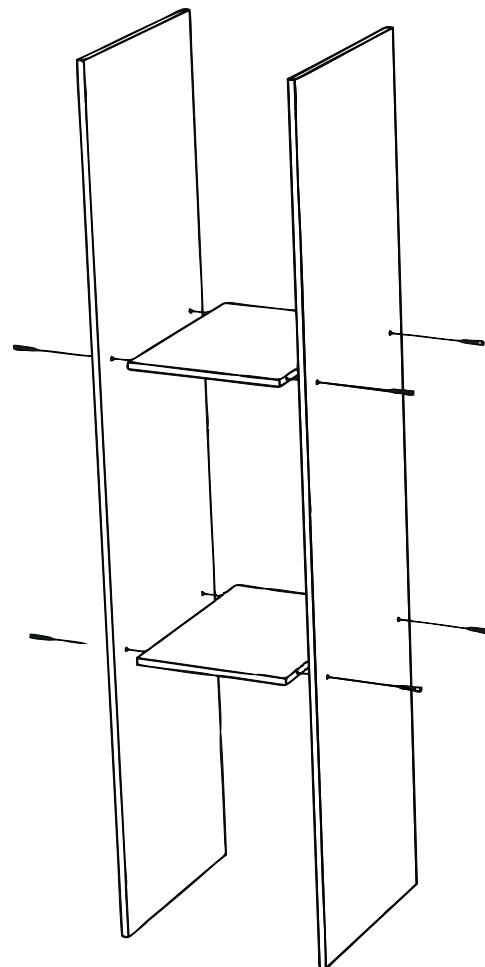
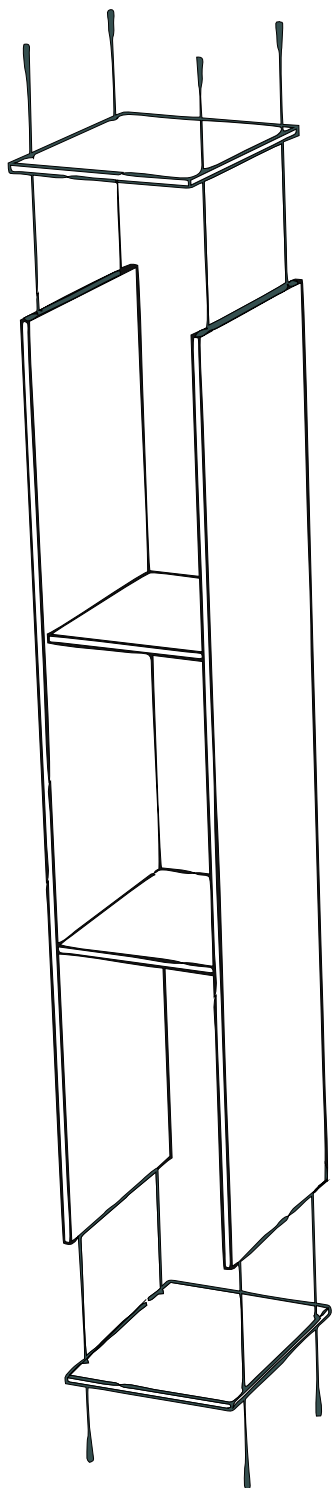
|   |   |   |  |  |
|---|---|---|--|--|
| Евровинт<br>16 шт<br>    | Заглушка евровинта<br>8 шт<br> | Шуруп 4x16<br>43 шт<br>                      | Шуруп 3x16<br>10 шт<br>        | Шуруп 4x30<br>16 шт<br>               |
| Клеймер<br>10 шт<br>     | Гвоздь 2x20<br>30 шт<br>       | Опора ОСК-20<br>4 шт<br>                     | Ключ для евровинта<br>1 шт<br> | Петля для накладной двери<br>6 шт<br> |
| Ручка серьга<br>2 шт<br> | Полкодержатель<br>12 шт<br>    | Болт для мебельной ручки<br>4x20<br>2 шт<br> |  |  |

Настоятельно рекомендуем доверять сборку специалистам! Некачественная сборка может повлиять на качество мебели а так же срок ее эксплуатации. Инструкция даст Вам необходимые рекомендации по сборке, порядка которых просим Вас придерживаться. Перед сборкой необходимо внимательно ознакомиться с инструкцией, а так же проверить комплектность изделия и наличие фурнитуры.

# Инструкция по сборке

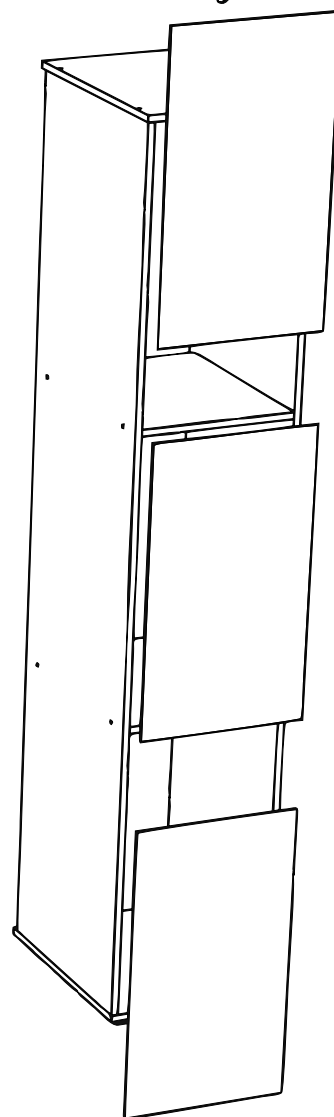
1. Сборку следует проводить в сухом помещении на ровной поверхности. Перед сборкой вскрыть упаковки, закрепить необходимую фурнитуру по наметкам согласно инструкции. После этого можно приступать к дальнейшей сборке.

2. Соединить вязки 6 и 10 с боковинами 7 и 8 евроинтами.

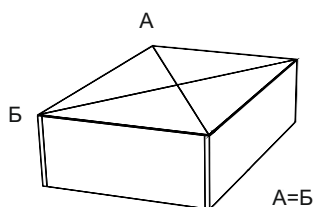


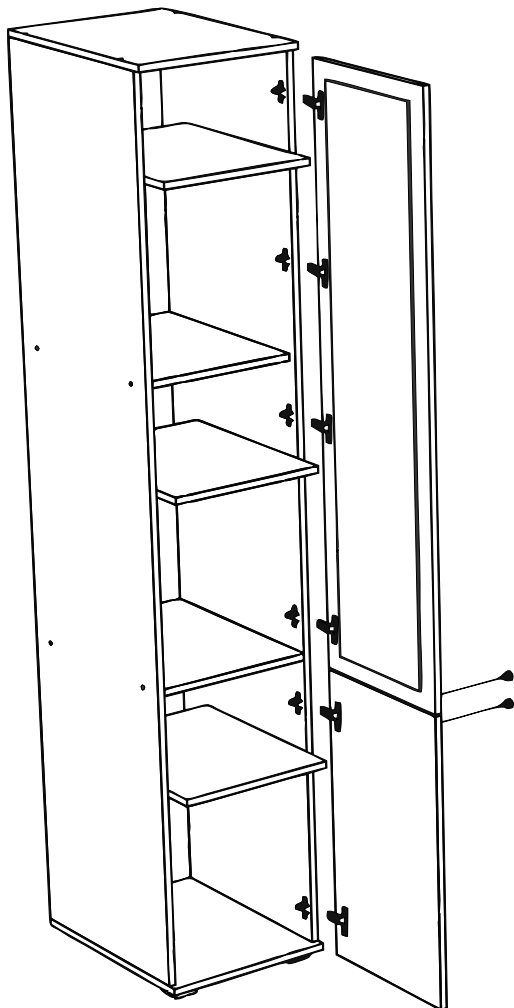
3. Закрепить крышки 9 к подготовленным боковинам с помощью евроинтов.

4. Для закрепления задней стенки положить изделие в горизонтальное положение лицевой стороной вниз. Выровнять диагональ при помощи рулетки, после чего закрепить панели 4,5 гвоздями 2x20.



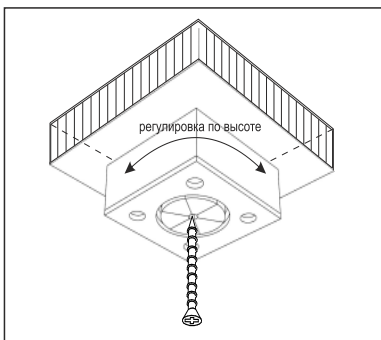
Проверка диагонали



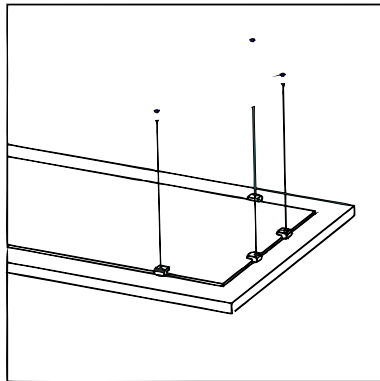


5. Закрепить ножки на нижнюю крышку с помощью шурупов 4x30.
6. Закрепить стекло 14 к створке 12 при помощи кляймеров шурупами 3x16. Затягивание шурупа производить осторожно, без усилия, во избежание повреждения стекла. (Только для изделия «Престиж 1» пенал со стеклом)
7. Закрепить петли на створки 12 и 13 шурупами 4x16.
8. Навесить готовые створки.
9. Установить полки 11 на полкодержатели.
10. Досверлить отверстия с тыльной стороны створок сверлом Ø 5 мм по наметкам, в зависимости от расположения пенала. Закрепить ручки к створкам.
11. Закрепить карниз на верхнюю крышку шурупами 4x16.

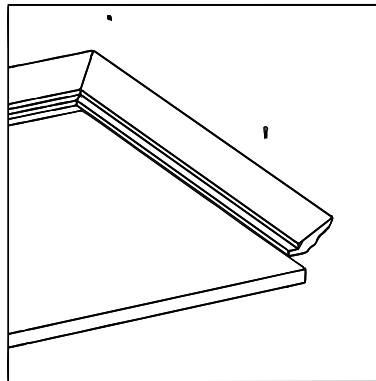
Монтаж ножки



Крепление стекла



Крепление карниза

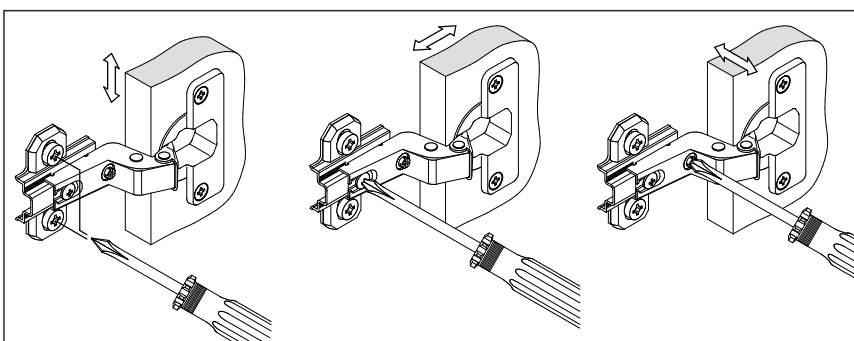


### Регулирование зазоров и положения дверей с петлями

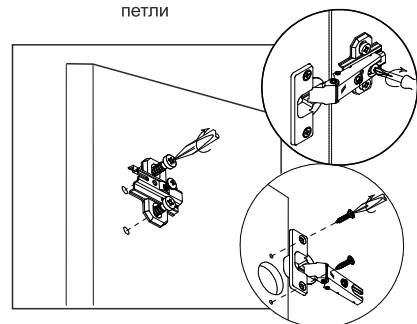
Регулирование по высоте

Регулирование глубины

Регулирование наложения



Крепление ответной планки петли



## Инструкция по эксплуатации и уходу за мебелью

- Мебель должна храниться и эксплуатироваться в сухих и теплых помещениях, имеющих отопление и вентиляцию, при температуре от + 10°C и до +40°C при относительной влажности воздуха 65-85%
- Поверхности деталей мебели следует оберегать от попадания влаги во избежание разбухания плитных материалов и отклеивания кромок боковых деталей.
- Поверхности деталей мебели следует протирать сухой мягкой тканью (фланель, сукно, плющ, миткаль). Также возможно использование специальных средств по уходу за мебелью.
- Не следует допускать прямого воздействия солнечных лучей на мебельные изделия. Продолжительное прямое воздействие света может вызвать изменение световых свойств. Также не следует допускать воздействие близко расположенных отопительных приборов, в отдельных случаях могут появиться трещины лакового покрытия.
- Ни в коем случае не следует допускать воздействия на мебельные изделия агрессивных жидкостей (кислот, щелочей, масел, растворителей и т.п.) или их паров. Подобные вещества и соединения являются химически активными, поэтому реакция с ними повлечет негативные последствия для мебельных изделий и даже для здоровья. Также стоит помнить что некоторые специфические моющие (чистящие) составы могут содержать, высокую концентрацию агрессивных химических веществ и (или) абразивные составы. Применение подобных моющих средств недопустимо.
- Долговечность мебели зависит от способа ее использования. Необходимо помнить, что под поверхностным лакокрасочным слоем из ламината находится древесная плита, которая в связи со своими свойствами может изгибаться, набухать и обугливаться, если не соблюдать изложенные правила. Обращаем особое внимание на рабочие поверхности (столешницы).
- Во избежание перекосов дверей и ящиков изделий их рекомендуем держать закрытыми. Затрудненное закрытие створок или неприлегание их к корпусу, возникающее из-за неровности полов и стен, устраняются регулировкой петель.

### Указания и рекомендации по сборке

- Для удобства транспортировки мебель поставляется в разобранном виде в упаковке.
- Рекомендуем для сборки мебели воспользоваться услугами специалиста, так как некачественная сборка может привести к нежелательным последствиям.
- Перед сборкой необходимо внимательно ознакомиться с инструкцией, проверить наличие всех комплектующих и фурнитуры.
- Сборку следует проводить в сухом проветриваемом помещении на ровной поверхности, во избежание перекосов и повреждений деталей мебели. В сборке сложных или крупногабаритных изделий желательно участие двух человек.
- Производитель оставляет за собой право вносить изменения в конструкцию, не изменяющие внешний вид, для улучшения качества изделия, без предварительного уведомления.
- Мебель соответствует требованиям ГОСТа 16371-93 при соблюдении условий транспортировки, хранения, сборки и эксплуатации. При невыполнении этих условий производитель ответственности не несет.