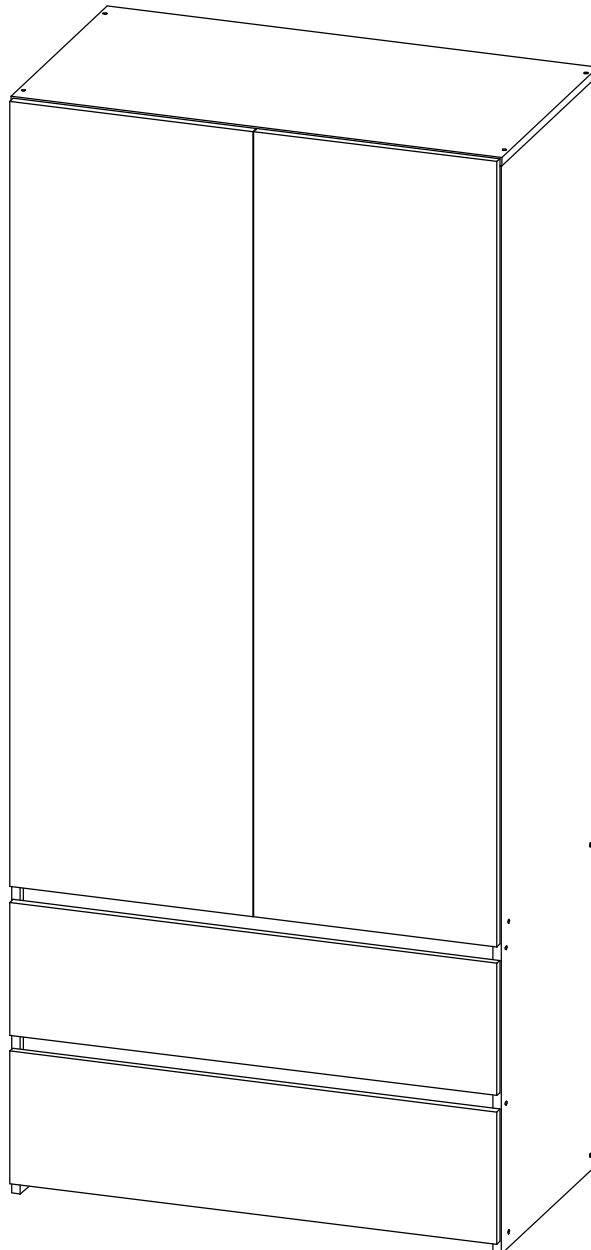


Производитель ООО "МК Стиль"  
Россия, 440015, Пензенская обл.,  
г.Пенза, ул. Аустрина, 166  
тел.: +7 (8412) 90-81-32

Инструкция по сборке и эксплуатации мебели

## **МИЛАНО-4 Шкаф с ящиками и штангой**

Габариты: Д.910 X В.2050 X Г.510 мм


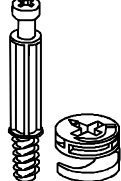
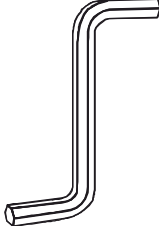
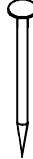
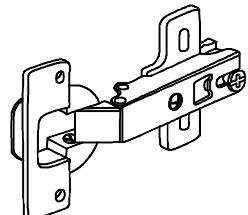
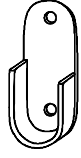


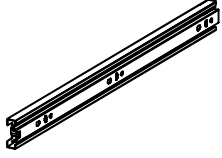
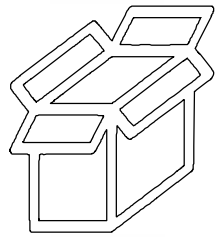
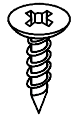
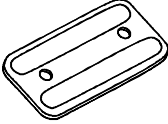
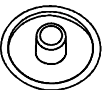
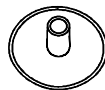
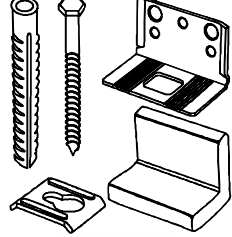


Максимальная нагрузка на шариковые направляющие до 10 кг (при равномерно распределённой нагрузке). Шкаф **ОБЯЗАТЕЛЬНО** крепить к стене.

*Уважаемые покупатели!*  
*Рекомендуем доверить сборку Вашей мебели профессиональным сборщикам*

Упаковка	Материал	Поз.	Наименование	Кол-во	Размер	
1	ЛДСП 16 мм(Каркас)	1	Створка	2	451	1 458
	ЛДСП 16 мм(Каркас)	6	Бок ящика прав/лев	4	450	138
	ЛДСП 16 мм(Каркас)	2	Бок прав/лев.	2	2 033	490
2	ЛДСП 16 мм(Каркас)	7	Перед/зад.стенка ящика	4	819	138
	ЛДСП 16 мм(Каркас)	3	Крышка	1	910	490
	ЛДСП 16 мм(Каркас)	4	Вязка	2	876	490
	ЛДСП 16 мм(Каркас)	5	Планка	2	876	74
	ЛДСП 16 мм(Фасад)	8	Фасад ящика	2	904	246
	ЛХДФ 3,2 мм	9	Дно ящика	2	848	445
	ЛХДФ 3,2 мм	10	Задняя стенка	5	402	905
	Планка соединительная для ДВП	11	Планка соединительная для ДВП	4	876	
	Труба-штанга (3 м)	12	Труба-штанга (3м)	1	870	

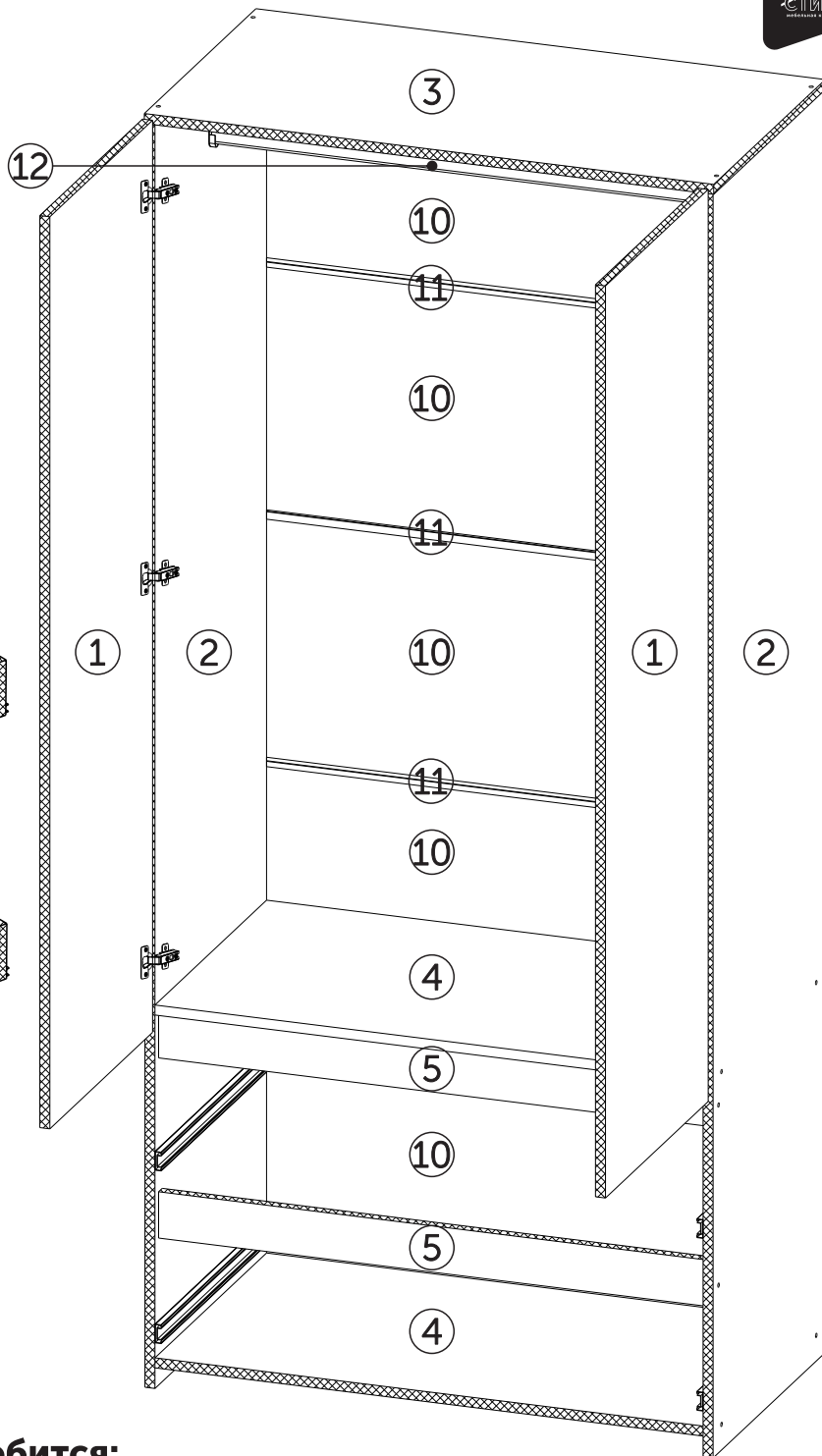
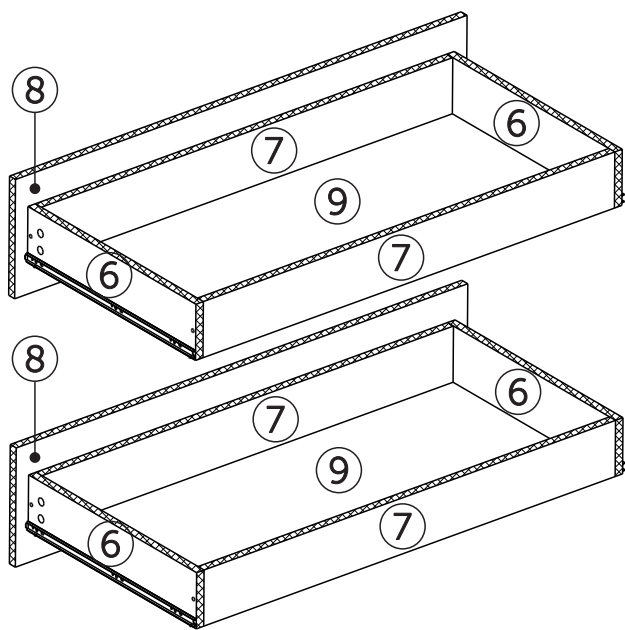
### Набор фурнитуры

 стяжка-евро 6,3*50 мм	x24	 стяжка hettich эксцентриковая	x8	 Ключ для стяжки евро	x1	 Гвоздь 2 * 20 мм	x130	 петля четырёхшарнирн ая накладная (китай)	x6
 штангодержатель овальный хром	x2	 схема-сборки	x1	 Демпфер силиконовый	x12	 направляющие шариковые 35мм 450 мм	x2	 Коробка (Z-картон) под фурнитуру 460x100x100 мм	x1
 шуруп 3,5*15 мм (hettich)	x58	 подпятник	x4	 Заглушка для евро-стяжки ясень шимо светлый	x24	 Заглушка для эксц. стяжки ясень шимо светлый	x8	 навес уголок с накладкой (35x45x50)+Дюб ель	x2

Условное обозначение:



- Кромочный материал



В процессе сборки Вам понадобится:



## Общие правила сборки корпусной мебели

1. Внимательно изучите эскиз и Инструкцию по сборке.
2. Разложить детали по секциям, согласно Инструкции.
3. Прикрутить направляющие для выдвигающих ящиков к боковинам.
4. Скрепить боковины с вязками, с помощью стяжек. Во избежание перекоса створок, после того как секция собрана, необходимо измерить диагонали. Они должны быть одинаковыми (+/- 1-2 мм).
5. Только после этих действий Вы можете прибить заднюю стенку !!!  
Используйте данное примечание при сборке каждой секции!
6. Положить изделие на боковину, примерить створки (створку).
7. При наличии с одной стороны створки, присадка осуществляется относительно верхней вязки.
8. При наличии нескольких створок, присадка начинается с верхней (относительно верхней вязки) и продолжается поочередно, с учетом зазора между створками.
9. При установке изделия, его нужно ставить на ровную поверхность, при отсутствии таковой, использовать подкладки для исправления неровностей пола. В противном случае, возможно несовпадение углов створок и ровности всего изделия.
10. Небольшое отклонение в створках, выравняется регулировочными винтами на петлях.
11. При наличии в изделии шкантов, нужно помнить, что в первую очередь шкант помещается в поперечное отверстие, а затем присаживается в продольное.
12. При использовании шурупов, обратите внимание на то, чтобы они не оказались слишком длинными или короткими.
13. Подпятники прибиваются ограничительным ребром вовнутрь.
14. При использовании шурупов или винтов с полукруглой головкой для крепления ручек в фасадах ящиков, необходимо произвести раззенковку в передней стенке ящика.
15. Во избежание сколов при сверловке отверстий под ручку необходимо на выходе сверла подложить дощечку и плотно прижать к детали.
16. Нагрузка на полку не должна превышать 8 кг, при условии статичной равномерной нагрузки на полку.
17. При наличии в изделии фасадов из МДФ, облицованных пленкой ПВХ с глянцевым покрытием: необходимо перед установкой на каркас удалить защитную пленку с фасада.
18. Петли крепить к боковине и фасаду шурупами 3,5x15 мм.
19. Стекла с рисунком устанавливать гладкой стороной наружу, во избежание повреждения рисунка.
20. Для устойчивого положения изделия по окончании сборки отрегулируйте ножки, проверяя точность регулировки «уровнем».

## Общие правила эксплуатации и ухода за мебелью

Оптимальная температура крытых помещений с корпусной мебелью - не ниже +10°C и не выше +40°C при относительной влажности воздуха от 45% до 75%.

В процессе эксплуатации створки необходимо держать в закрытом состоянии. Винты, шурупы, стяжки следует периодически подтягивать.

Следует избегать механических повреждений поверхностей, контакта с водой (в случае попадания воды следует тщательно протереть и высушить поверхность), воздействия щелочных растворов, абразивных и прочих, не предназначенных для ухода за мебелью средств.

Рекомендуется использовать мягкие ткани или замшу, предварительно смоченные и хорошо отжатые перед использованием.

Особенности по уходу за мебелью из разных материалов смотрите на нашем сайте [mcstyle.ru](http://mcstyle.ru) во вкладке «ПОКУПАТЕЛЯМ» в шапке сайта.

## Гарантийные обязательства

Изготовитель гарантирует соответствие изделия требованиям ГОСТ 16371, 19917 при соблюдении покупателем правил транспортировки, хранения, сборки и эксплуатации.

Гарантийный срок эксплуатации изделия - 12 месяцев со дня продажи, но не более 18 месяцев со дня изготовления.

Гарантии не распространяются на изделия поврежденные при перевозке, а также при несоблюдении правил сборки, эксплуатации и хранения, изложенных в настоящей Инструкции.

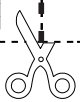
## ВНИМАНИЕ !

Все виды деталей изображены схематично и могут отличаться от оригиналов.

Производитель оставляет за собой право вносить изменения в конструкцию, не ухудшающие её эксплуатационные характеристики.

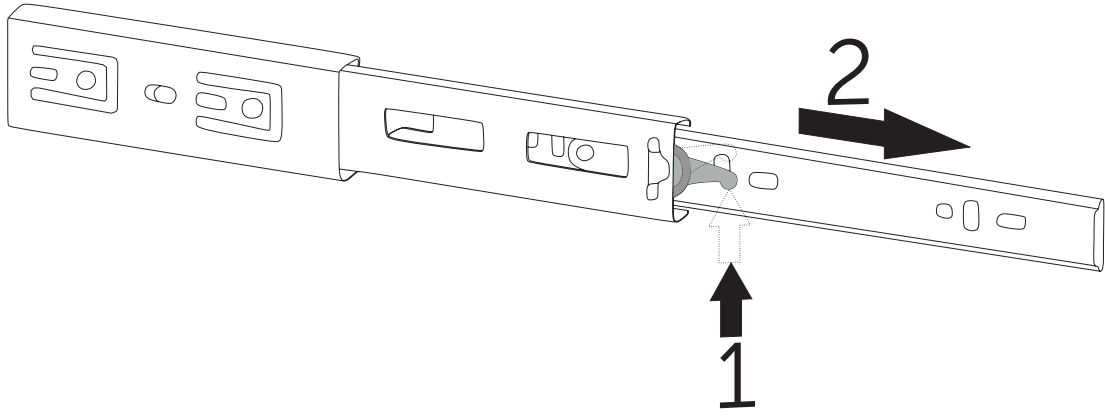
Вложенный в фурнитуру отрывной ярлык приклеить на заднюю стенку изделия по окончании сборки:

Заказ на производство № от (дата выпуска)		Ярлык для маркировки	
Перечень используемой фурнитуры		Название изделия	
Название изделия		- Корпус/Фасад - (цветовое исполнение изделия)	
[Серия номенклатуры]		[Серия номенклатуры]	
Наименование	Кол-во		
Панель 2 * 20 мм	100	Произведено в России	
Заглушка - для евро-стяжки белфорд	56	Производитель ООО "МК СТИЛЬ"	
Заглушка технологическая Ø 5 мм - бежевая	4	440015, Пензенская обл. Пенза г.	
Ключ для стяжки евро	1	Аустрина ул, дом № 166	
Коробка (2-х частная) под фурнитуру 460x100x100 мм	1	Дата выпуска: хх.хх.хххх	
ножка Ø8*54*20 мм № 1 металл	10	Соответствует ГОСТ 16371, 19917	
петля - четырехшарнирная накладная (китай)	8	Измерительные размеры: Длина x Высота x Глубина	
полкодержатель - обычный	8	Вес: в кг	
ручка С28 мет * мет 128 мм	3	Гарантийный срок: 24 мес.	
стяжка-евро Ø 3,50 мм	56	Срок службы: 10 лет	
схема-сборки	1		
шкант Ø 30 мм	4		
шуруп - 3,5*15 мм (hettich)	80		

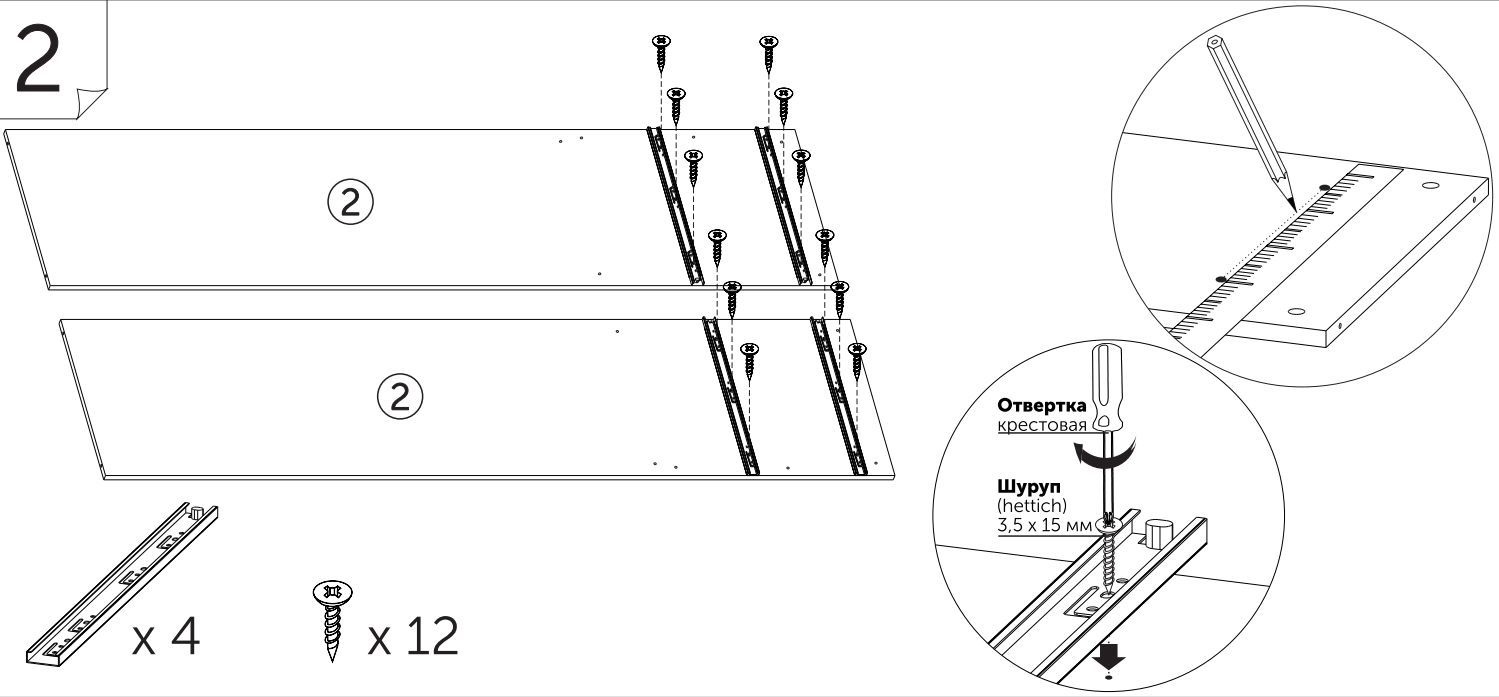


1

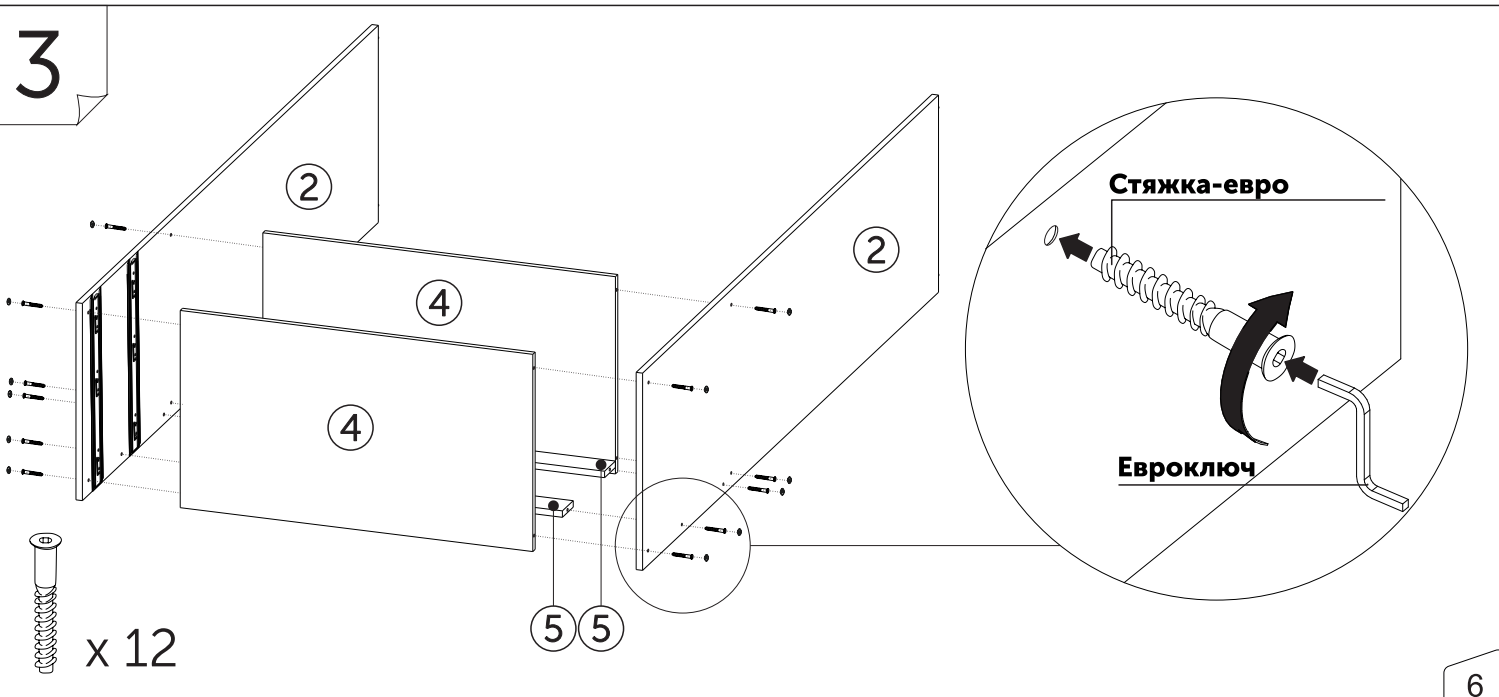
Разъединение шариковой направляющей



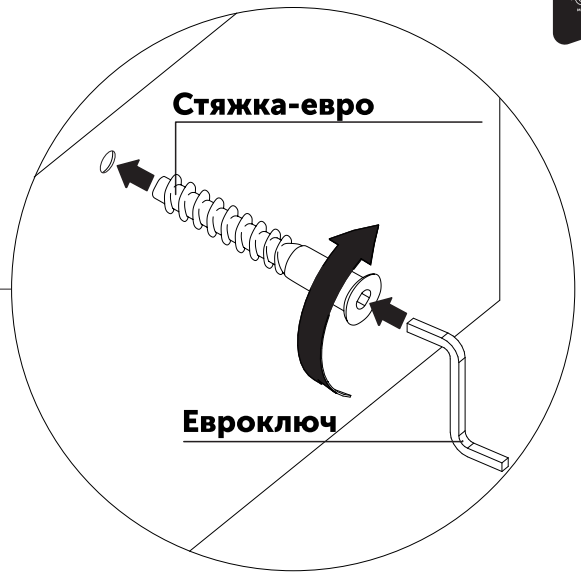
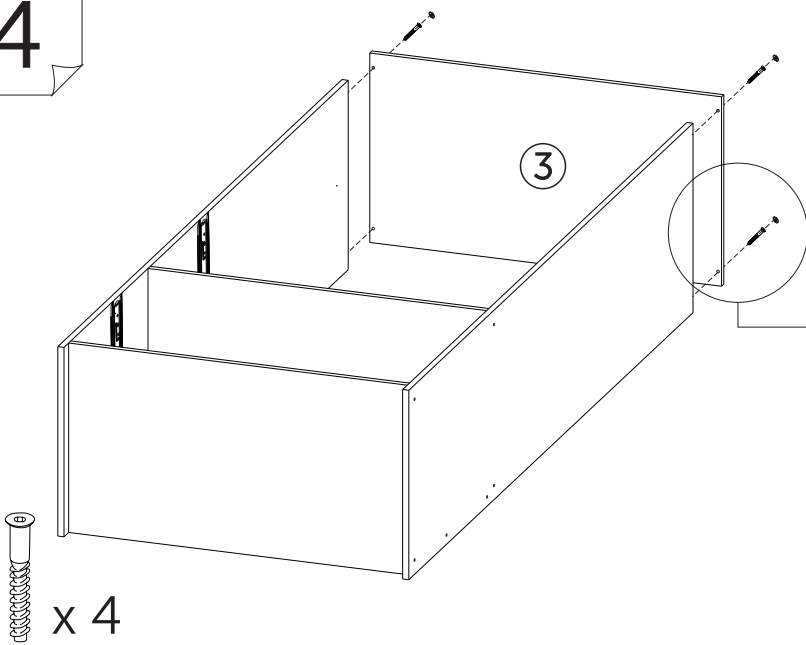
2



3

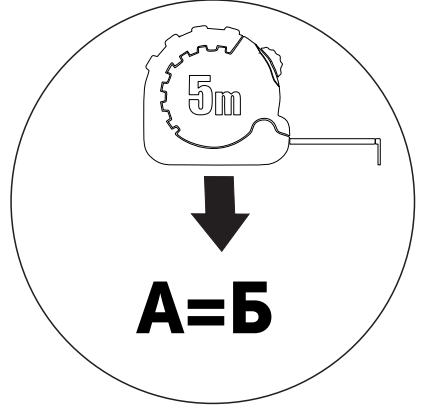
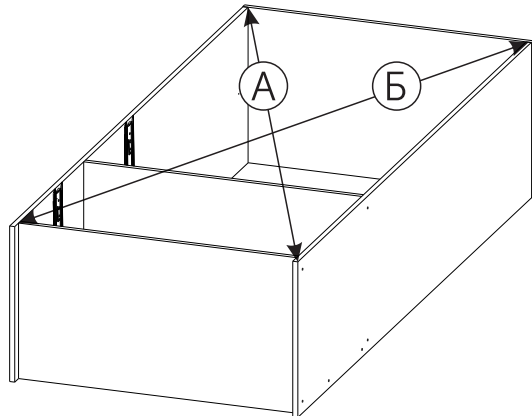


4

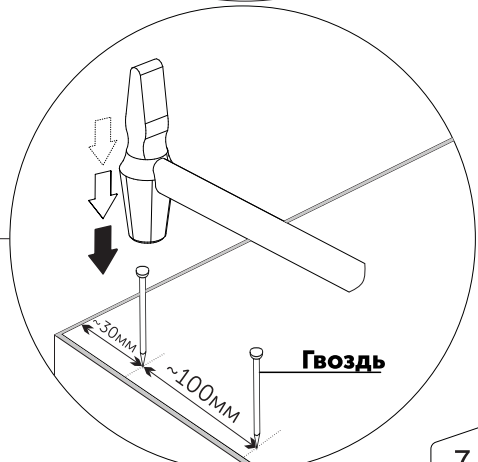
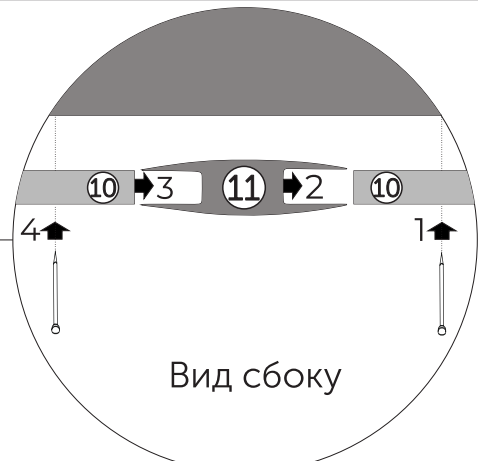
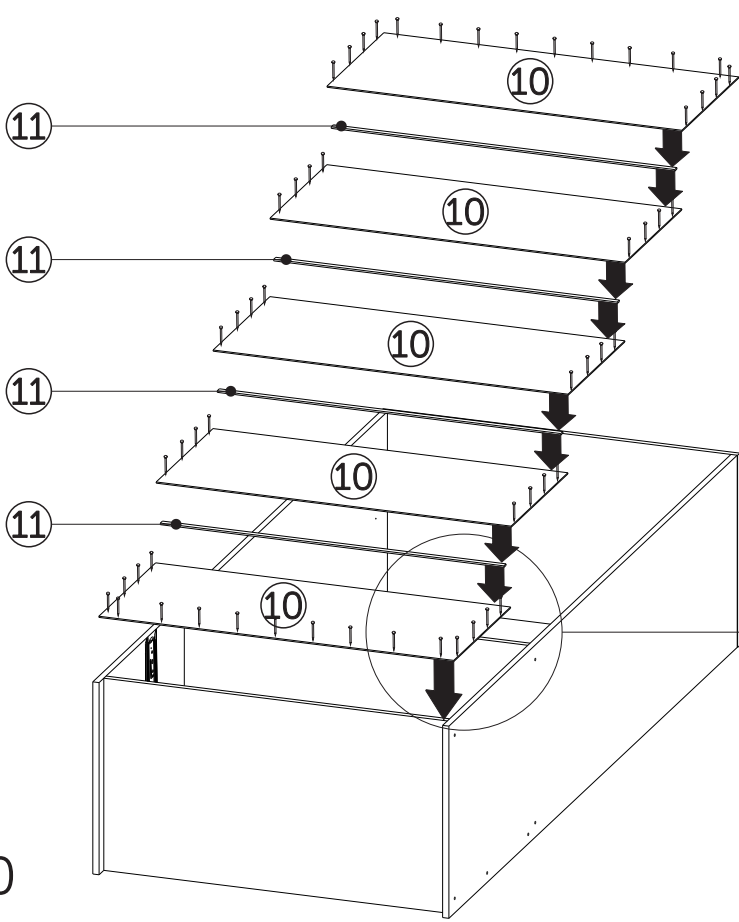


x 4

5



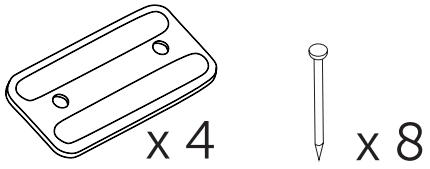
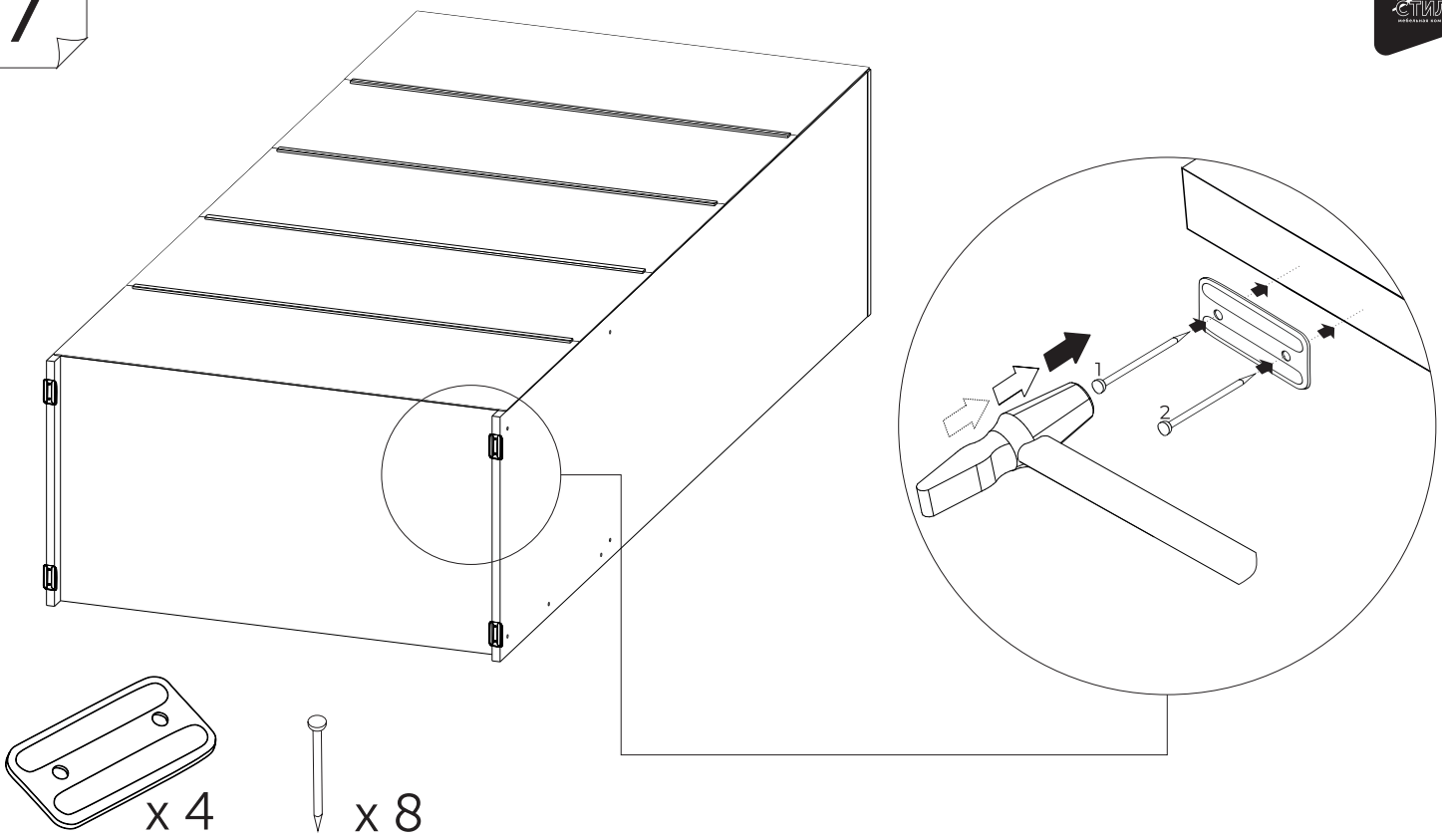
6



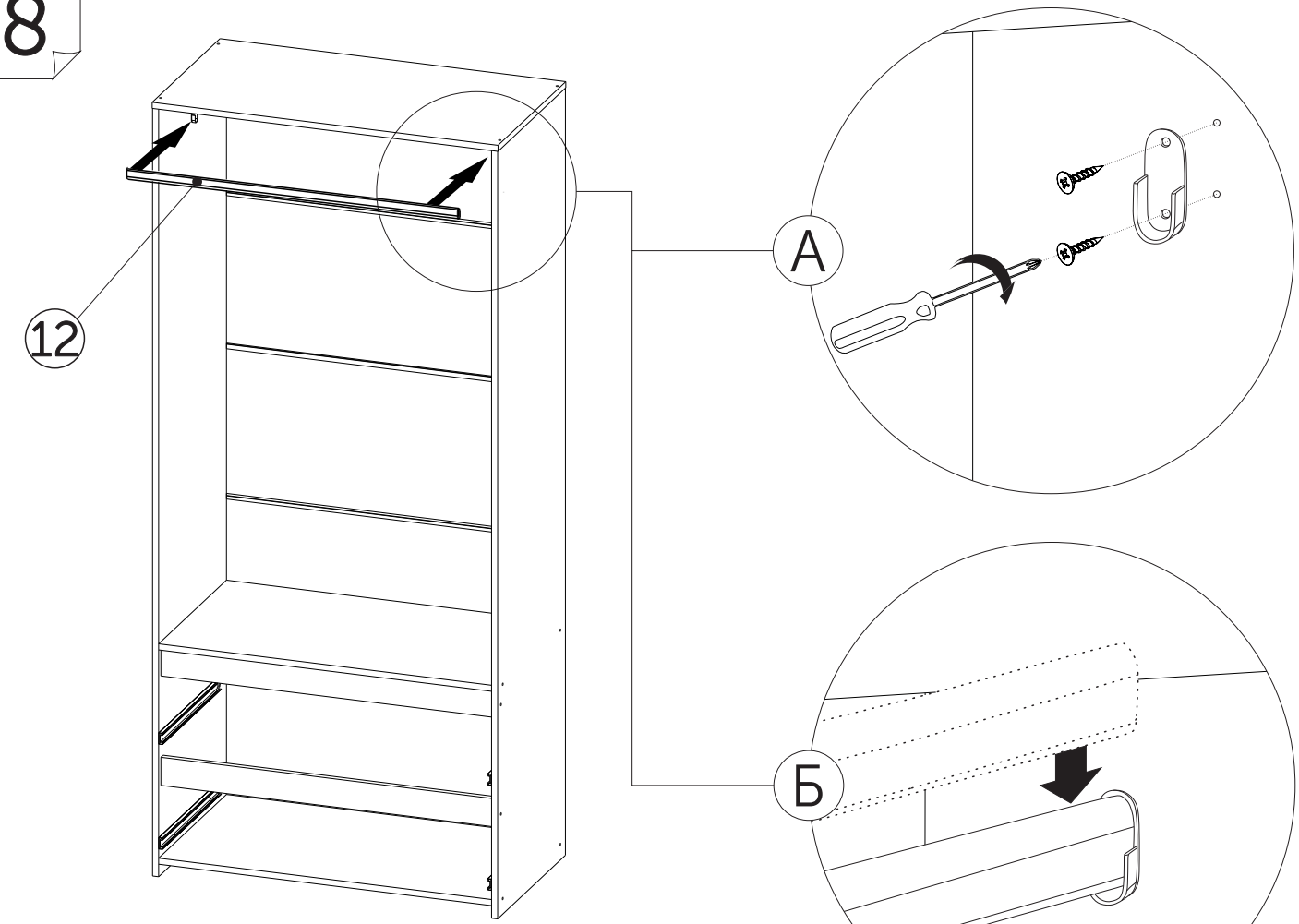
x 60

7

7

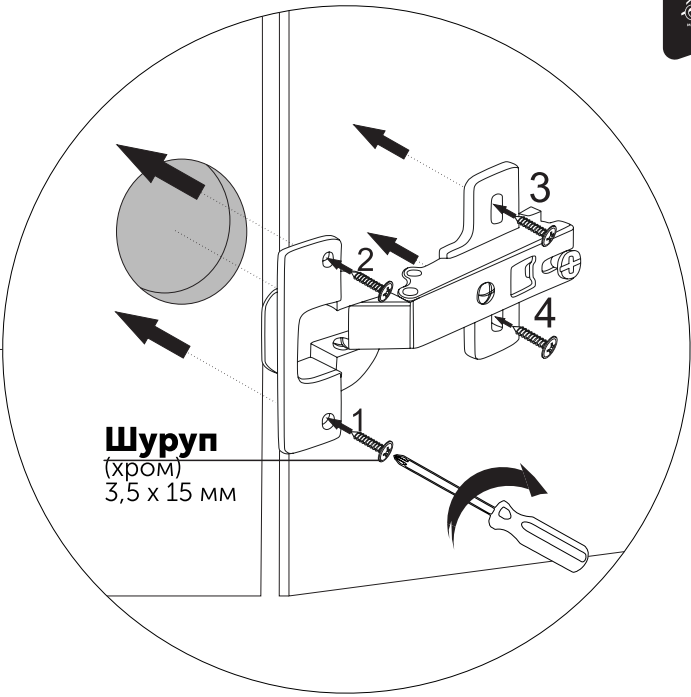
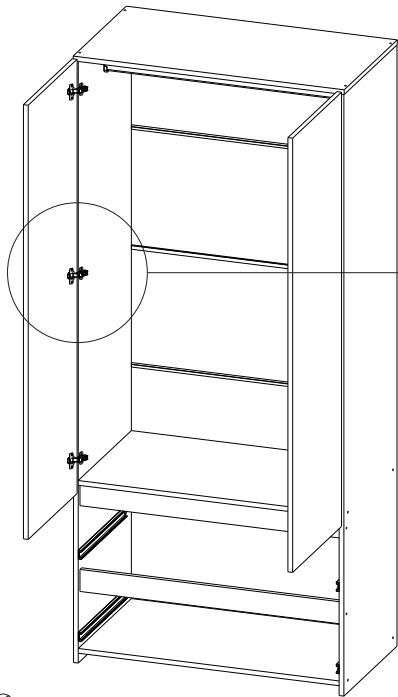


8

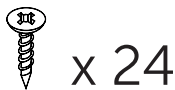
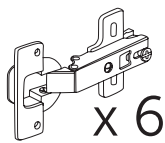




9

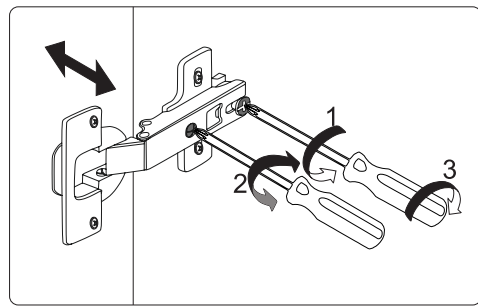
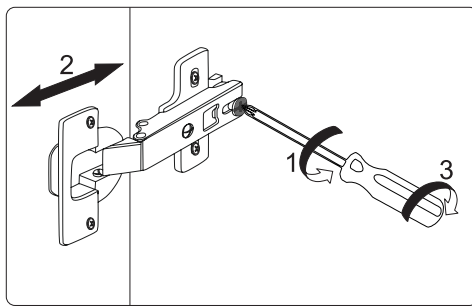
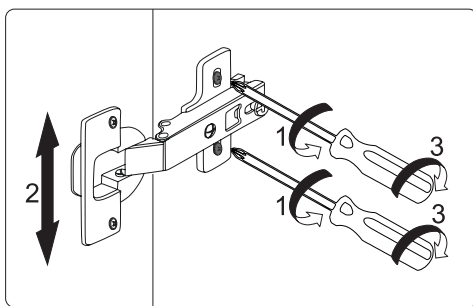


**Шуруп**  
(хром)  
3,5 x 15 мм

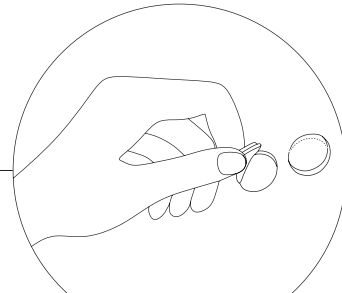
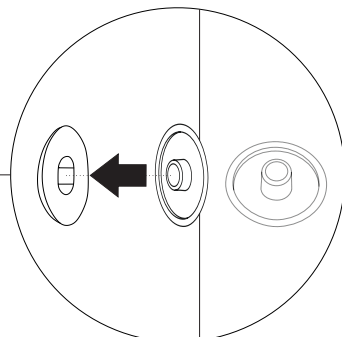
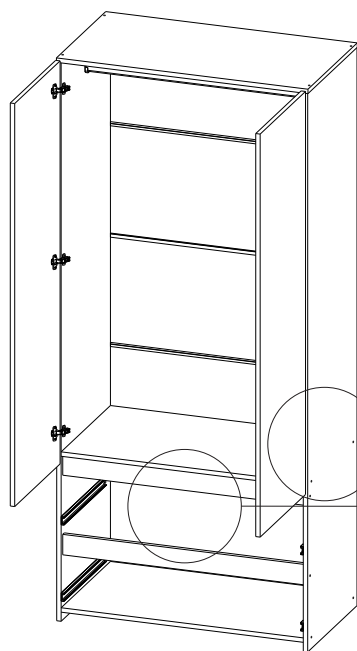


10

**Регулировка петель**



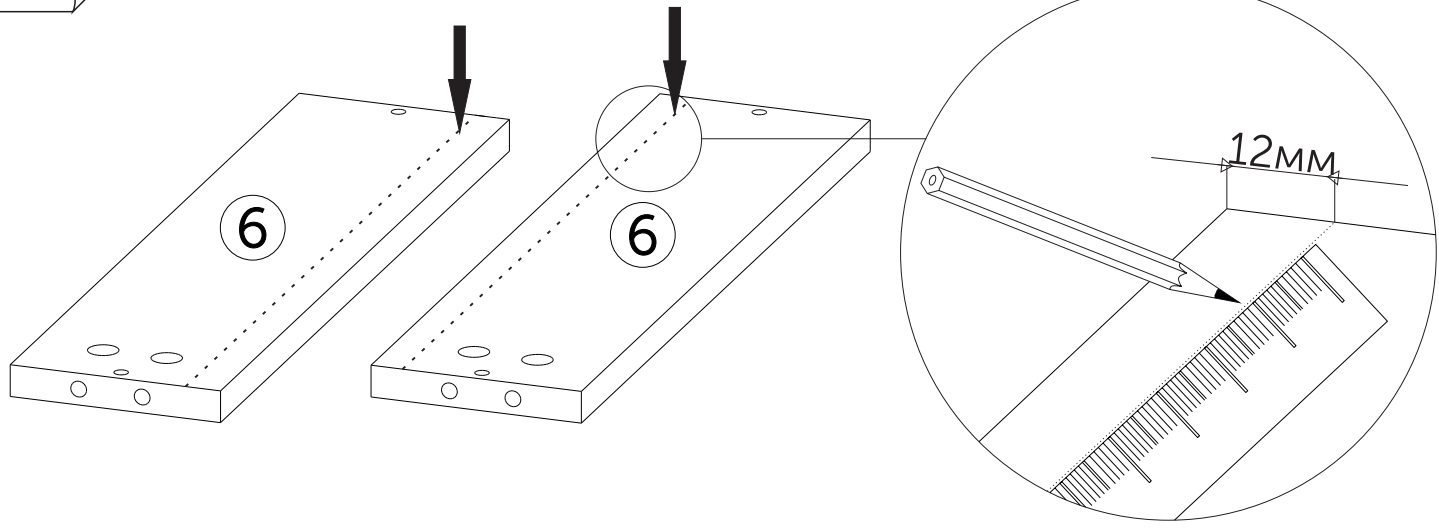
11



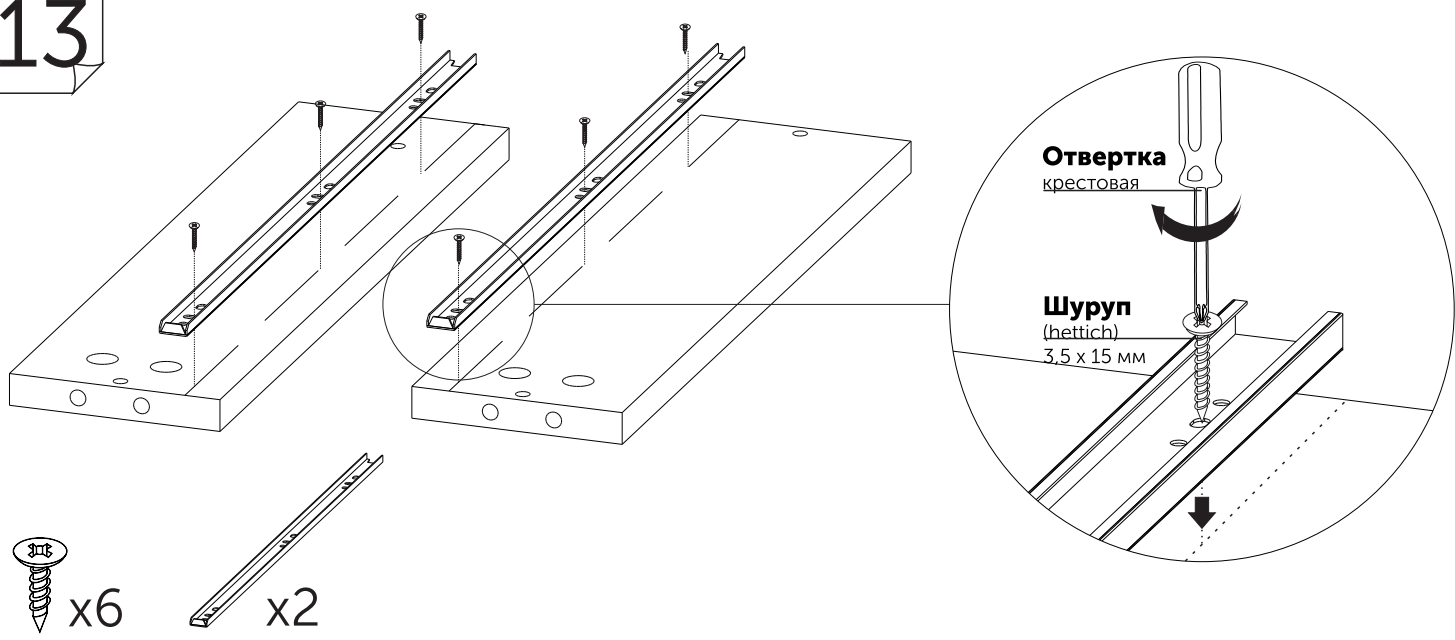
x 12

x 16

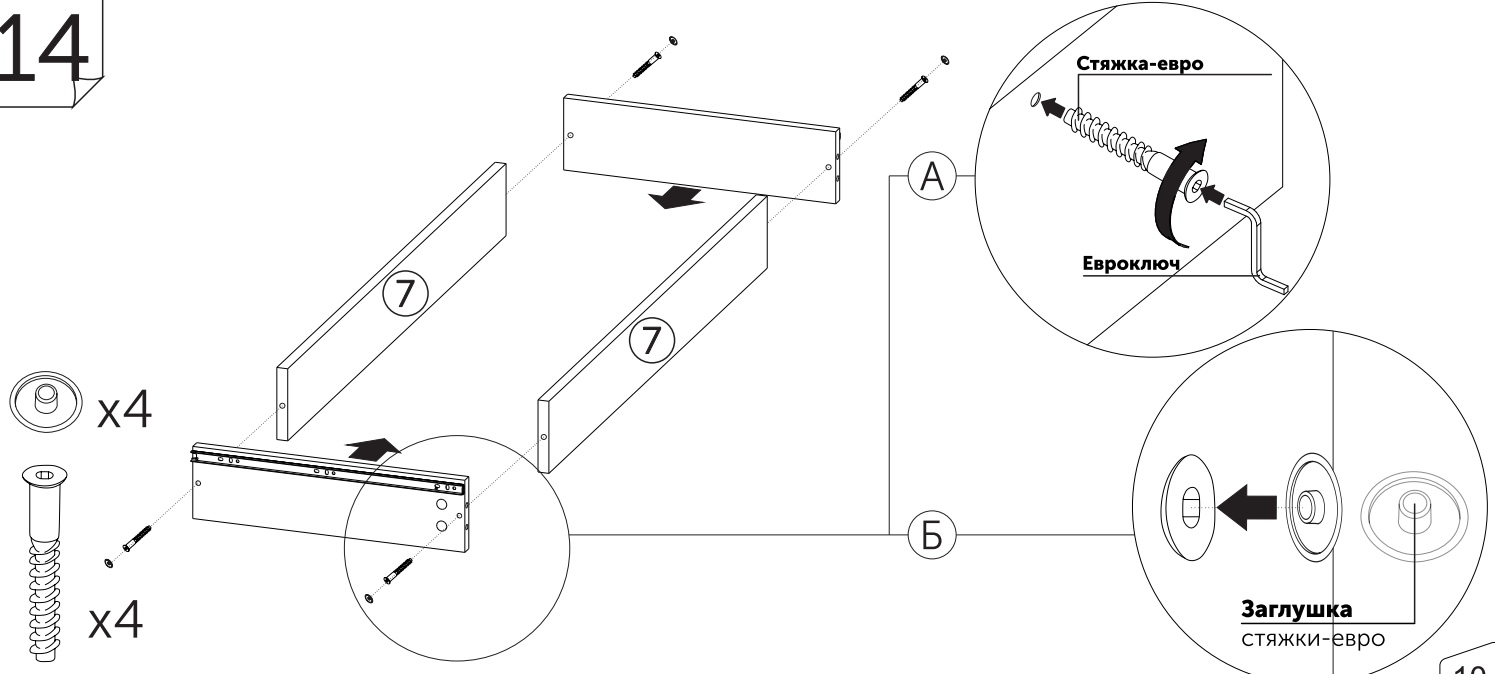
# 12



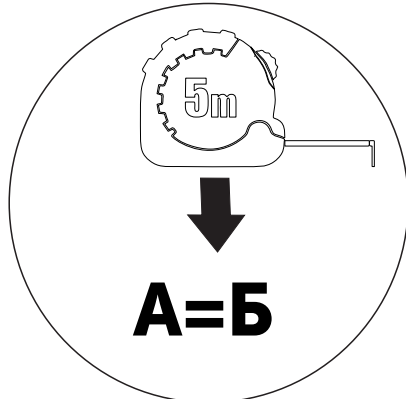
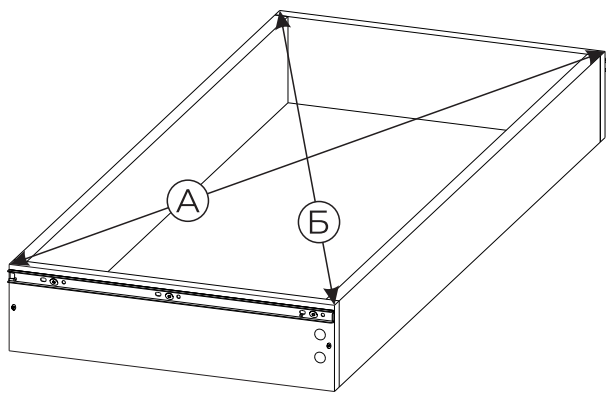
# 13



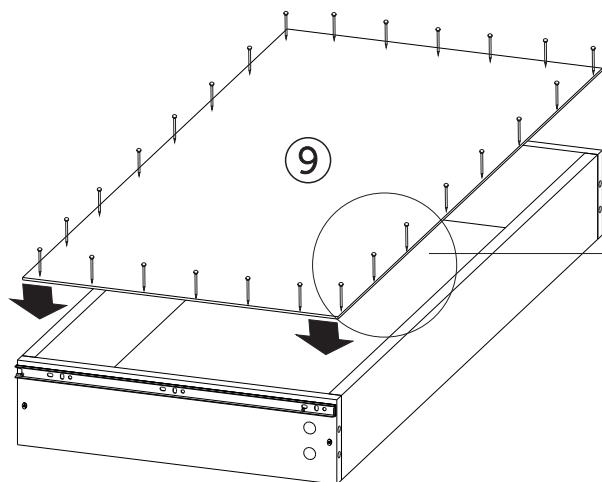
# 14



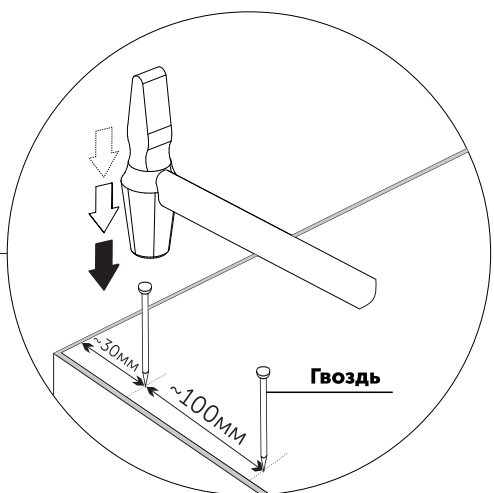
15



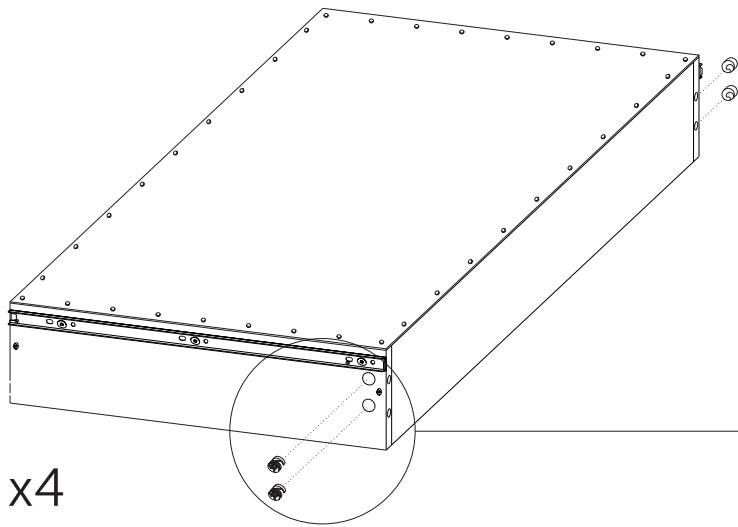
16



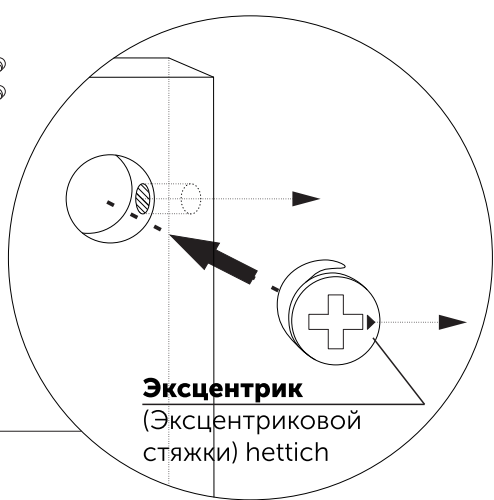
x 25



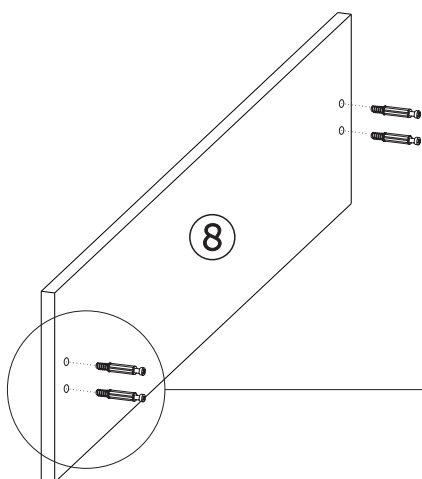
17



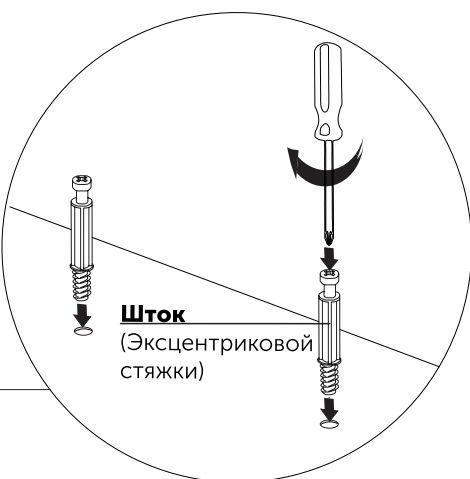
x4



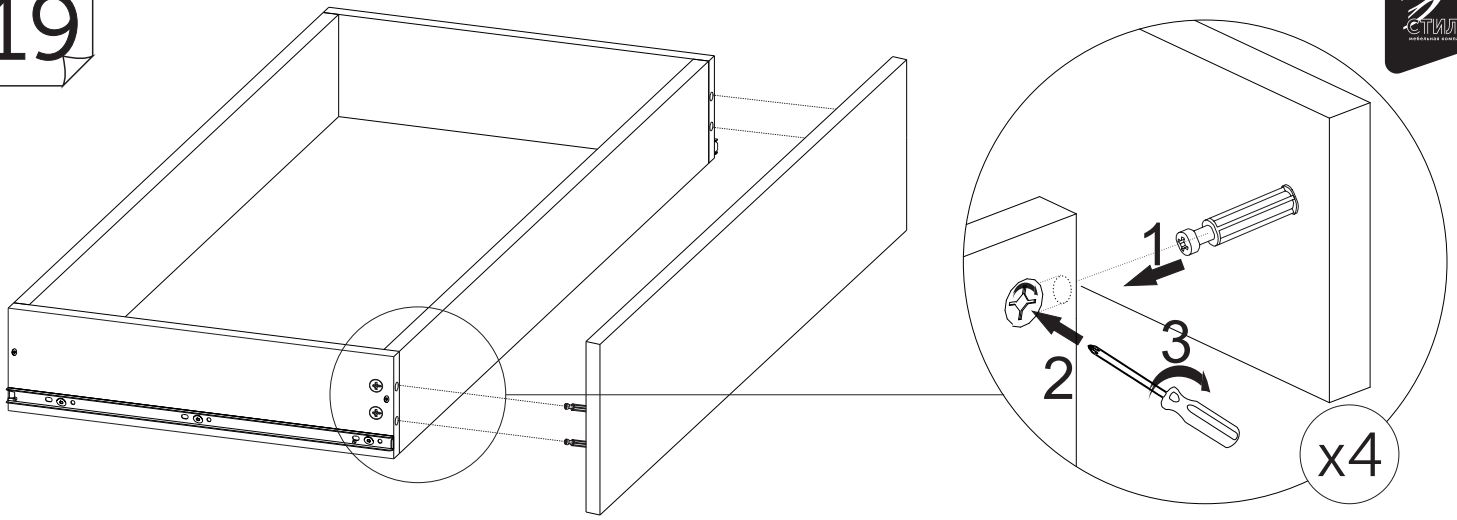
18



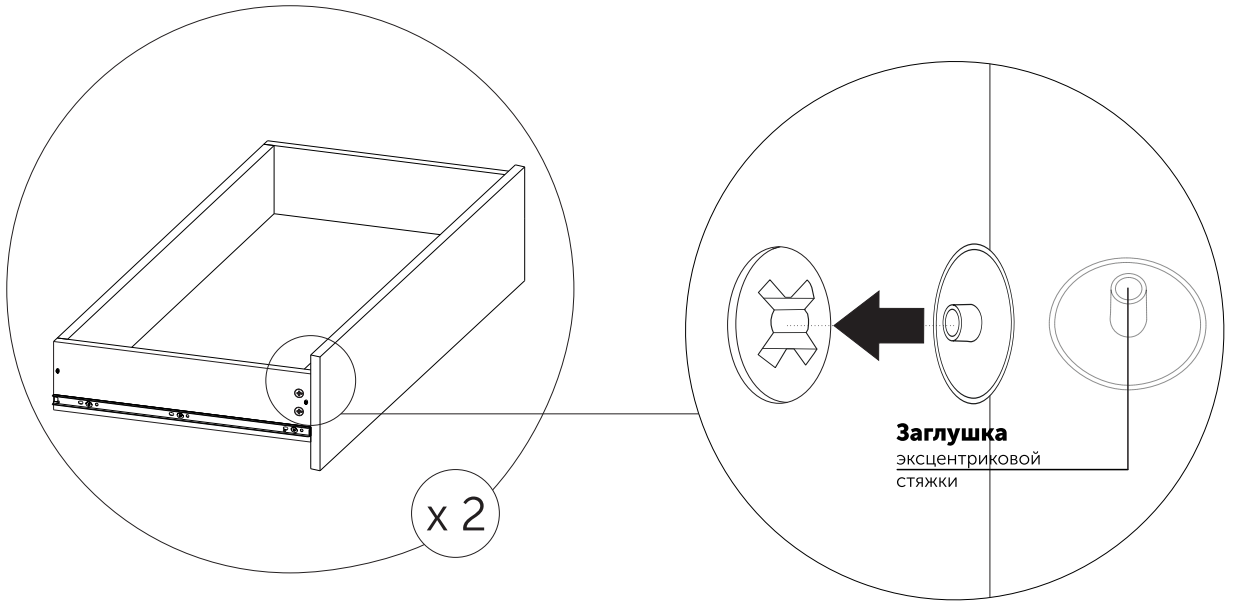
x4



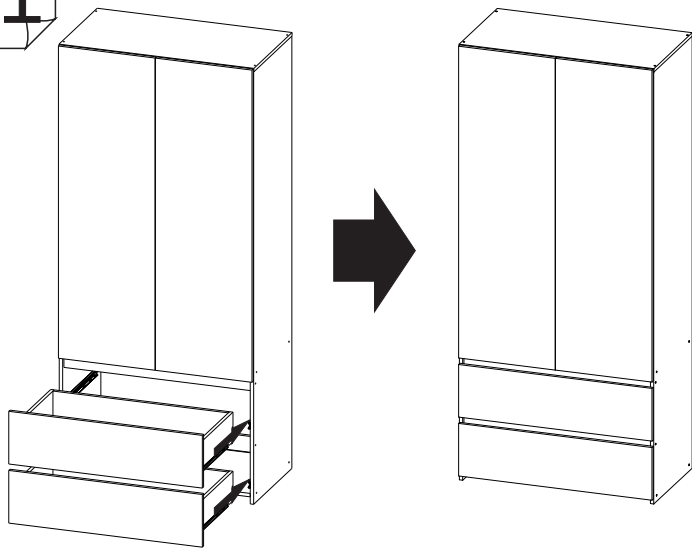
19



20

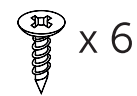
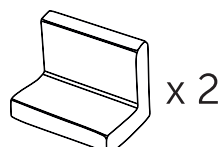
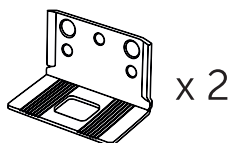
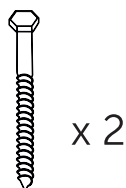
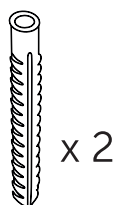
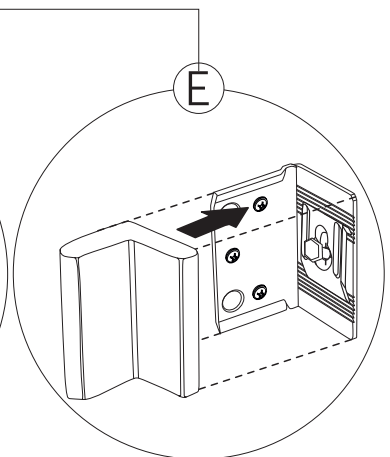
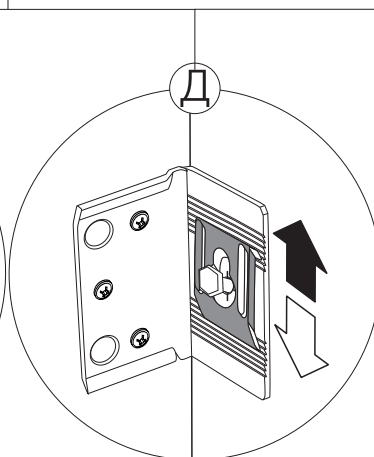
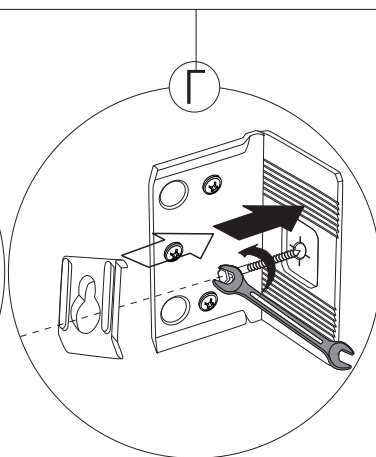
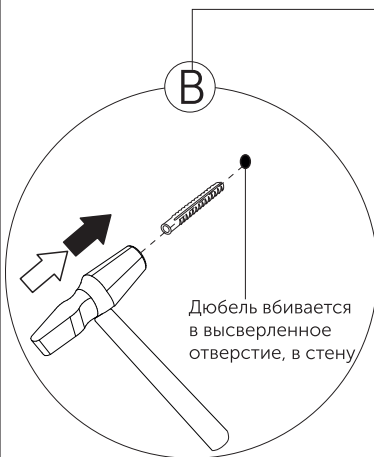
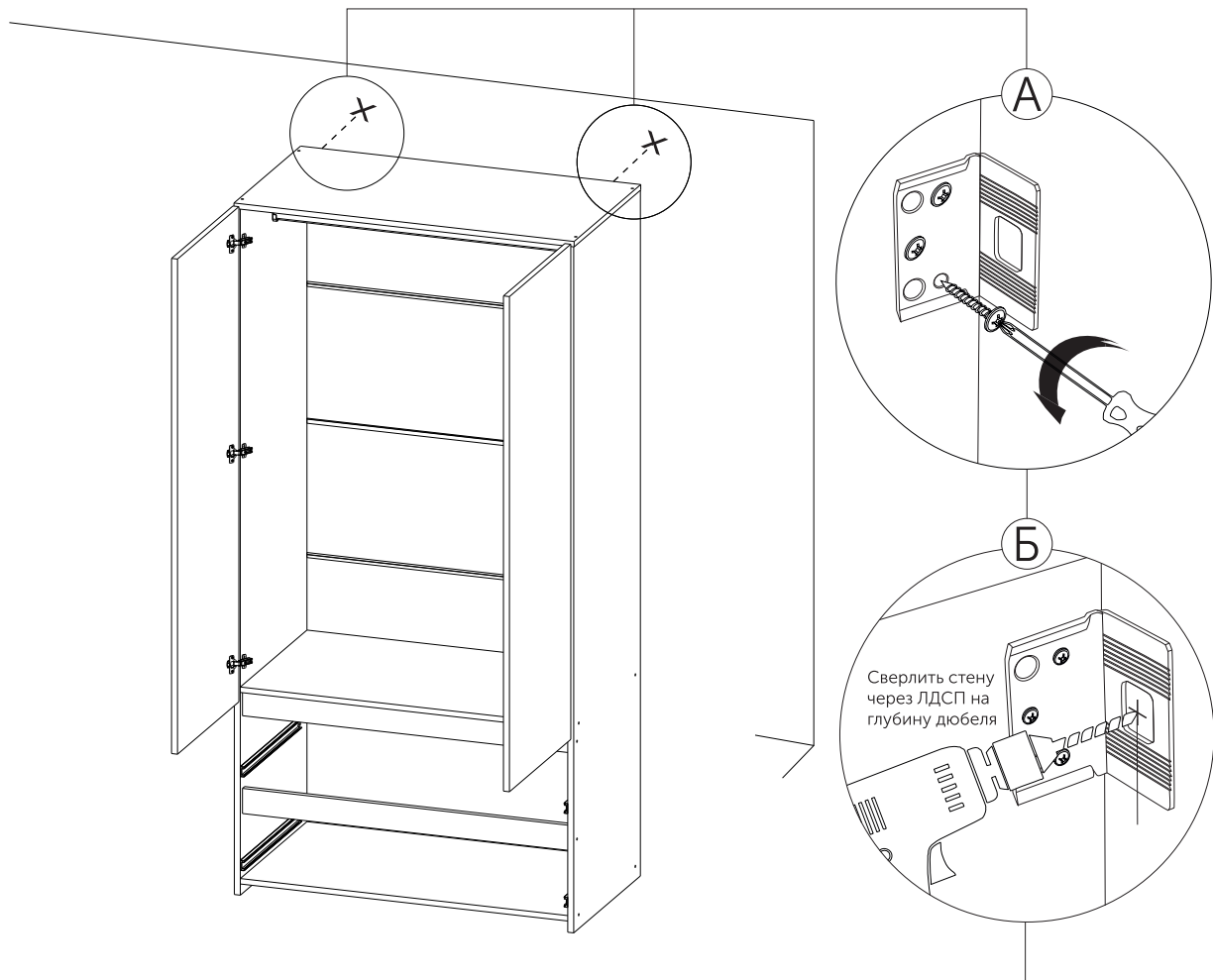


21



**ВНИМАНИЕ!!!**

Во избежание опрокидывания изделия с полностью открытыми дверцами и выдвинутыми ящиками **НЕОБХОДИМО** произвести монтаж к стене!



Ваша мебель готова к эксплуатации!  
**Спасибо, что выбрали «МК Стиль»!**

